



ISOTEK[®]
powerful **innovation**



HIGH CURRENT
POWER CONDITIONER

EV03 TITAN

Introducing IsoTek

2001年。IsoTek (アイソテック) はノイズから解放されたクリーンな電気を作り出すことで、システム全体の包括的なパフォーマンス向上させることにより、Hi-Fi オーディオ・AV ホームシアターファンに優れたサウンド・ビジュアル体験を提供するという明確なビジョンのもと、イギリスで設立されました。

音質に悪影響を与えるノイズを多分に含んだ家庭用電源とシステムの間、IsoTekのパワーコンディショナーを接続してみれば効果は歴然です。他の音質改善を目的としたオーディオコンポーネントに比べ、費用対効果において優れた効果を実感して頂けるに違いありません。

現在ではクリーン・パワーテクノロジーのリーディングカンパニーとして世界中で認知されており、45か国以上、100,000人以上のユーザーに熱い支持を受けています。また、Arcam, Denon, Genesis Advanced Technologies, Marantz, Monitor Audio, Nordost, Onkyo, Pioneer, PMC, Primare, Roksan, TEAC, Esoteric等、名だたるオーディオメーカーのデモンストレーションにおいてその著しい効果が実証され、オーディオフィール・評論家を中心とした各界から、数々の称賛を受けています。全ての製品はヨーロッパの工場で厳しい品質基準のもと、ハンドメイドで作られています。



Keith Martin
Founder & Managing Director

キース・マーティン
創業者・代表

Features of IsoTek Products

ノンカラーレーションで S/N 感も躍動感も向上！パッシブ型の既成概念を覆す IsoTek のパワーコンディショナー

フィルターを内蔵したパッシブ型パワーコンディショナーは、S/N 感や透明感は改善されるものの、機器側から見た電源インピーダンスが上がるために躍動感が低下したり、フィルター固有の色付けがある等の副作用があるのが一般的でした。しかしこれらの副作用をハイテク技術で解消し、パッシブ型パワーコンディショナーの既成概念を覆したのが IsoTek のパワーコンディショナーです。

■色付けを追放した“Delta Filter (デルタフィルター)”を搭載

高透磁率で飽和磁束密度の高い特殊高性能コアに低抵抗コイルを巻いた“低歪率コイル”と、音質を吟味したコンデンサー群を採用し、負荷電流による電圧変動を低く抑えながら“Differential Mode Noise (ディファレンシャル・モード・ノイズ)”と“Common Mode Noise (コモン・モード・ノイズ)”を効果的に除去する“Delta Filter (デルタフィルター)”を搭載しているため、色付けがなく、ノイズ低減効果が優れ、しかも躍動感を損なわないフィルタリングを実現しました。

■入出力間を“Direct Coupled Design (ダイレクト・カップルド・デザイン)”で構成

IsoTek のパワーコンディショナーは AC 入力から全出力端子までパッシブ回路のみで結合され、しかも入力端子と各出力端子間、および各出力端子どうしが絶縁された“Direct Coupled Design (ダイレクト・カップルド・デザイン)”という構造になっています。このため入力された電源エネルギーを忠実に伝送しながら高周波ノイズ成分を除去し、出力端子間の相互干渉を防いでいます。

■同じ音圧でも音量感が向上

IsoTek のパワーコンディショナーを使用すると、物理的にも聴感的にもノイズフロアーが下がります。すると人間の脳は、聴感上のノイズフロアー低下に対応して、微小音が聴き取れるように耳の感度を上げます。このためスピーカーから出る音圧が同じでも、耳の感度を上げた分だけ脳は音量が上がったように認識し、聴感上のダイナミックレンジが向上します。つまりノイズレベルの低下でダイナミックレンジが下方向に拡張され、耳の感度アップで聴感上のダイナミックレンジが上方向にも拡張されるため、「パッシブ型でありながら高ダイナミックレンジで躍動感のある音質が得られる」というわけです。

■相互干渉を防ぐ“スター結線”

並列接続されるフィルター群と出力コンセント群は、1点から放射状に分岐して共通インピーダンスを追放した“スター結線”を採用して、フィルター間や出力コンセント間の相互干渉を防いでいます。

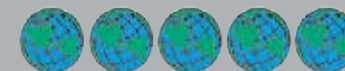
■双方向のノイズ低減機能 (AC 電源のノイズを入れない、AC 電源にノイズを出さない)

IsoTek のパワーコンディショナーは“双方向のノイズ低減機能”を持っており、AC 電源ラインから侵入するノイズを低減する効果と、各機器が出す整流ノイズやデジタルノイズを低減して AC 電源の汚染を防ぐ効果を兼ね備えています。この“電源汚染低減効果”により、IsoTek のパワーコンディショナーを用いると、これを通さない機器の音質も改善されます。

EVO3 TITAN

Model EVO3 TITAN (JAN: 4571408312294)

標準価格 ¥600,000- (税別)



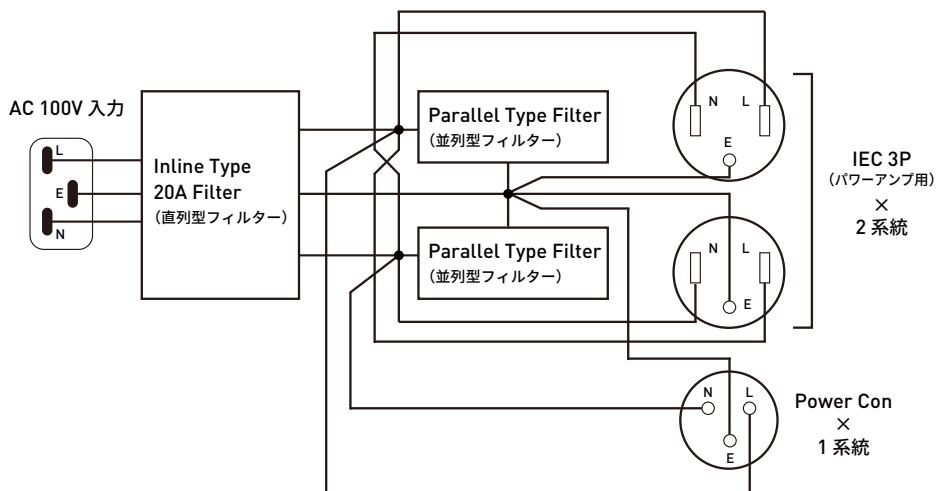
Hi Fi World
5 Globe Winner

■瞬間最大耐量 112,500A の保護回路を搭載

■入力用 20A 電源ケーブル
EVO3 PREMIER (1.5m, IEC 3P → 20A) 付属



■フィルターイメージ



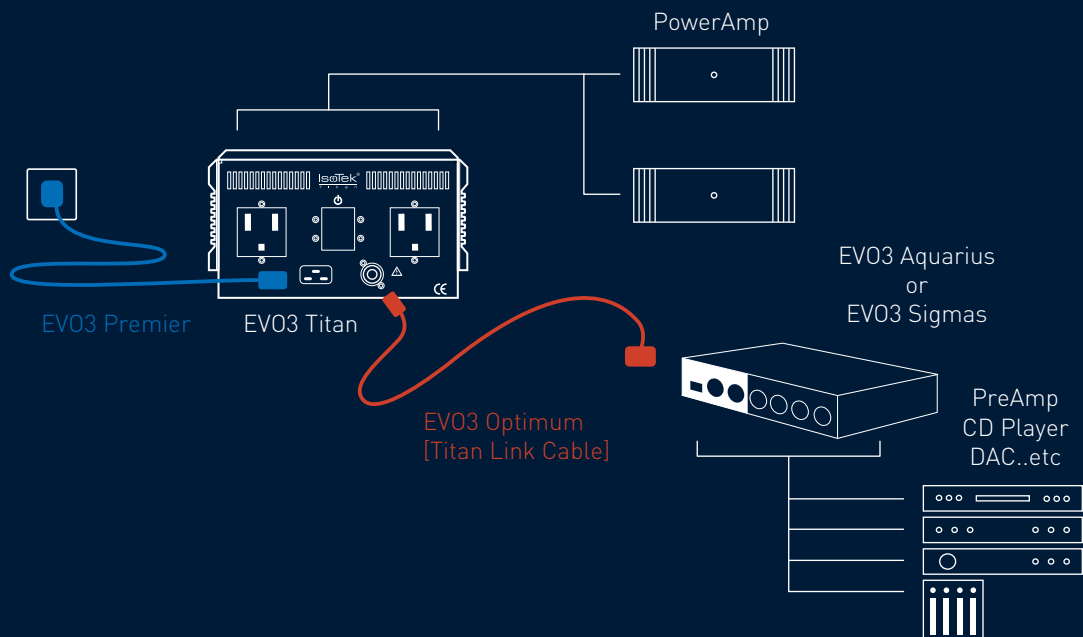
EVO3 TITAN

EVO3 TITAN は、IEC 3P コンセント 2 系統とパワコン端子 1 系統を装備したパワーアップ用の電源コンディショナーです。フィルター構成はディファレンシャル・モード・ノイズとコモン・モード・ノイズに対応した 20A 直列型フィルターと、コイルとコンデンサーで構築されたエネルギー蓄積効果のある特殊な並列型フィルターを搭載。負荷となるパワーアップが大きな電流を要求した際には、並列型フィルターのコイルに蓄えたエネルギーを瞬時に放出して出力電圧変動を抑えるため過渡的な出力インピーダンスが低く、高周波ノイズだけでなく整流ノイズを低減する効果もあります。このためパッシブ型でありながら、アンプを内蔵したアクティブ型のように重厚でパワフルな低音が得られます。内部配線材にはテフロン被覆の銀メッキ PCOCC を投入し、プリント基板の銅箔には 24 金メッキを施すなど、配線材や回路基板にも注意が払われています。



入力電圧	AC 100V, 50/60Hz
入力コンセント	IEC 20A × 1 系統
出力電圧	AC 100V, 50/60Hz (入力と同一)
出力コンセント	IEC 3P × 2 系統, パワコン × 1 系統
定格出力容量	最大2000VA
定格出力電流	3 系統合計最大 20A ・ IEC 3P × 2 系統 ・ パワコン × 1 系統
サイズ (W×H×D)	275 x 182.5 x 275 mm
重量	13.0kg

Titan Link Cable Upgrade



EV03 TITAN は、IsoTek 独自のユニークなアップグレードを可能にするパワコン (Auxiliary/PowerCon) 端子を備えています。EV03 TITAN 専用オプションアップグレード・ケーブルである EV03 OPTIMUM [Titan Link Cable] は、EV03 TITAN のパワコン端子を介して EV03 AQUARIUS/EV03 SIGMAS に接続することにより、システム全体をカバーする電源ネットワークを実現するリンクケーブルです。このケーブルにより、EV03 TITAN の一次フィルターを通過したクリーンな電源を EV03 AQUARIUS/EV03 SIGMAS に供給することが可能。過剰なフィルターによる抵抗損失もなく、低インピーダンス・高電流の電力供給を行えます。

高出力が求められるパワーアンプをハイパワーな EV03 TITAN で駆動し、プリアンプ・CD プレイヤーなどの前段機器を EV03 AQUARIUS/EV03 SIGMAS で駆動させるなど、接続する機器に応じて最適な電源供給を行い、Hi-fi オーディオ・AV ホームシアターシステム全体の完璧なソリューションを実現します。

IsoTek 日本総輸入代理店

NASPEC
CORPORATION

IASJ
International Audio Society of JAPAN

株式会社 ナスペック

〒500-8386 岐阜県岐阜市藪田西 1-4-5

TEL 058-215-7510

☎ 0120-932-455

http://naspecaudio.com

e-mail: info@naspecaudio.com



IsoTek 製品使用上の注意

●海外 (AC 100V 以外) では使用できません。●本カタログ記載の製品が使用できる環境は、日本国内の商用電源 (AC 100V, 50/60Hz) に限ります。移動用や携帯用充電機、空港機、船舶などの電源は使用できません。●本カタログ記載の製品は、オーディオ機器や映像機器の音質・画質向上のため電源の質を改善する装置です。オーディオ機器・映像機器以外の工業用装置や医療機器、一般家庭用製品などの電源として使用しないでください。また、入力電圧が AC 100V, 50/60Hz 以外のオーディオ機器には使用しないでください。●本カタログ記載の製品の保護回路は、全ての落雷や過電流の保護を保证するものではありません。

※本カタログに記載されている内容は 2015 年 12 月時点のものであり、外觀・仕様・価格などは予告無しに変更する場合があります。
※製品は日本の法規格、技術基準、安全基準に則った日本国内仕様となっています。その為、輸入元本国の仕様とは異なる場合があります。
※製品の色は撮影・印刷の関係で実際の色と異なって見えることがあります。
※製品の保証修理期間はご購入から 2 年となります。詳しくは HP 上に掲載されている保証修理規定をご覧ください。

EV03 OPTIMUM - TITAN LINK CABLE -

EV03 TITAN 専用
オプションアップグレード・ケーブル
(PowerCon → IEC 20A)



長さ	Model	標準価格 (税別)
1.0m	EV03 OPT/1.0m	¥100,000-
2.0m	EV03 OPT/2.0m	¥150,000-
3.0m	EV03 OPT/3.0m	¥200,000-
4.0m	EV03 OPT/4.0m	¥250,000-

単価

メートル単価: ¥50,000-/ターミナル単価: ¥50,000-

価格計算式

メートル単価 × m (メートル) + ターミナル価格 (1.0m 単位)

※4.0m 以上のケーブルも作製可。

※EV03 OPTIMUM - TITAN LINK CABLE は、EV03 TITAN の指定オプション品です。

EV03 OPTIMUM

EV03 OPTIMUM は、EV03 TITAN を EV03 AQUARIUS/EV03 SIGMAS に接続するリンクケーブル及び、パワーアンプなど大電流を供給することに最適なパワーケーブルです。正方形で形成され断面積 (占積率) が高く、単結晶高純度素材である OCC を使用した極めて高い伝導率を持つ Silver-Plated OCC Copper 導体。高い耐久性・絶縁性を実現するテフロン FEP、コットン緩衝材、マイラーラップ、OFC シールドと PVC ジャケットのコンビネーション。細部にまでクリーン・パワーテクノロジーが導入された IsoTek が誇るフラッグシップ・パワーケーブルです。

- A 導体** 単結晶高純度銅である OCC (Ohno Continuous Cast) Copper をシルバーコーティングした板状の Silver-Plated OCC Copper 導線を 40 本纏り合わせ、断面が 3.0sqmm (平方ミリメートル) の正方形で形成されたユニークな導体を構成。丸断面の導線を使用する場合と比べて断面積 (占積率) が増し、極めて高い伝導率を実現。
- B 絶縁体** 絶縁体には広い周波数領域にわたって低い誘電率を有し、電気的特性が非常に優れたテフロン FEP を採用。
- C 緩衝材** 内部緩衝材には優れた帯電除去効果を持つコットンを採用。
- D ラップ** マイラーラップのバリアーシールドを形成。コットンと PVC ジャケットのコンビネーションにより、極めて高い絶縁性を獲得。
- E シールド** アース処理された OFC シールドを採用。L/N 端子に影響に影響を与えるコモン・モード・ノイズを強力にカット。
- F ジャケット** 柔軟性と強度を両立した PVC ジャケットを採用。
コネクター 高純度 24 金ゴールドメッキを施した OFC コネクターを採用。

GET CONNECTED