

はじめに

IsoTek EVO3 SUPER TITANをご購入いただき誠にありがとうございます。本機は、厳重な検査を行った上で、お手元にお届け致しております。本機を末永くご愛用して頂くため、ご使用前にこの説明書をお読みください。

開梱

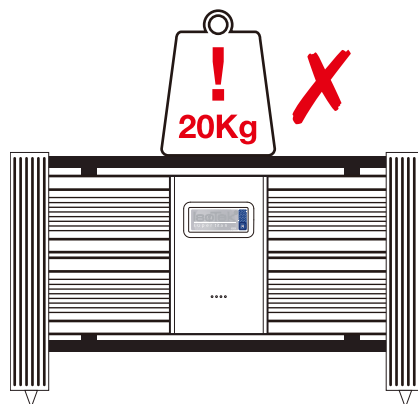
最初に箱の中身を確認してください。※欠品がありましたら直ちに購入店にご連絡してください。

本体	1台	Blue Hrizon Spike Shoes (スパイク受け)	4個
電源ケーブル (INTENSE 1.5m)	1本	Blue Hrizon Clean-IT (接点クリーナー)	1本
電源ケーブル用 2P/3P 変換プラグ	1個	取扱説明書 (本紙)	1冊
スパイク	4個	保証書	1枚

注意！

設置について

- 安全のため、ユニットは周囲に5cm以上の空間を空け、風通しの良い状態にしてください。
- 暖房器具の吹き出し口の近くなど、高温になる場所に置かないでください。また、絨毯やカーペットなど柔らかい物の上も下部の放熱を妨げることとなりますので、直接置かないようにしてください。
- 水などの液体がかからないように近くに花瓶等を置かないでください。
- 万が一、本体に液体がかかった場合は、本機の入力用電源ケーブルの壁コンセント側を抜いて、1分以上待つてから本機に接続されている全てのケーブルを抜いて販売店にご相談ください。

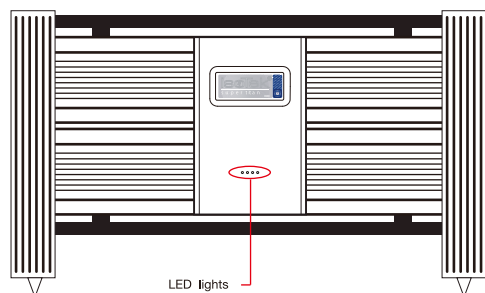


- 海外 (AC100V以外) では使用できません。
- 本製品が使用できる環境は日本国内の商用電源 (AC100V,50/60Hz) に限ります。移動用は携帯用発電機、航空機、船舶などの電源は使用できません。
- 本製品はオーディオ機器や映像機器の音質・画質向上のため電源の質を改善する装置です。オーディオ機器・映像機器以外の工業用装置や医療機器、一般家庭用製品などの電源として使用しないでください。また、入力電圧がAC 100V,50/60Hz 以外のオーディオ機器には使用しないでください。
- 本機は瞬間最大耐量135,000Aの保護回路を搭載しておりますが、全ての落雷や過電流の保護を保証するものではありません。

各部説明

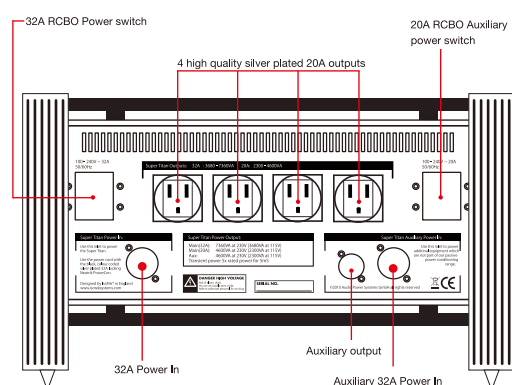
外観

- ・正面にLEDランプがあり、電源を入ると点灯します。



リアパネル

- ・背面左下の電源差し込み口 (32A Power in)に付属の電源ケーブル (INTENSE 1.5m)を差し込みます。



背面部 (電源スイッチ)

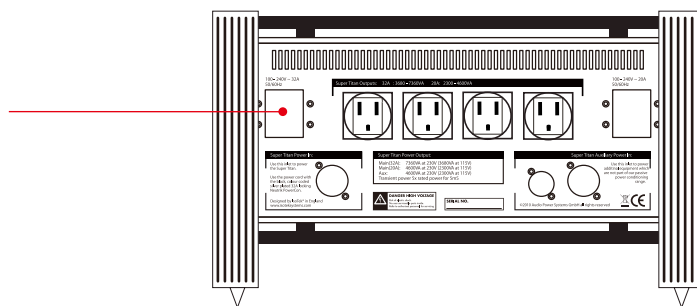
電源スイッチは本体の背面にあります。下記の写真のような電源スイッチがあり、レバーが下がった状態がOFF、上がった状態がONになります。過電流になった場合は、ブレーカー機能が働いてOFFになります。



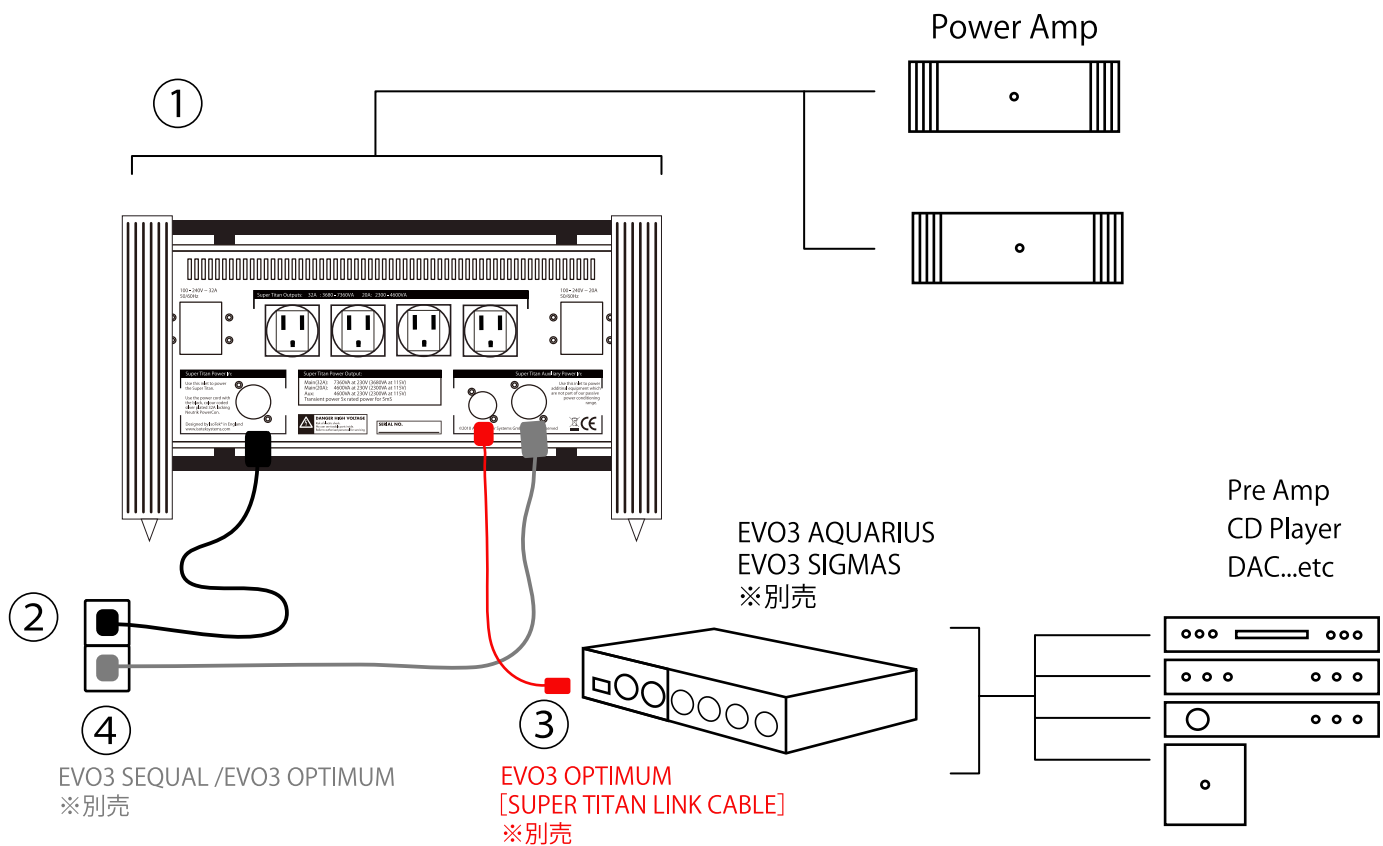
OFF (緑)



ON (赤)



接続方法



① IEC3P x 4	アンプ、アクティブラウドスピーカーやサブウーファーなど消費電力の大きい機器を接続します。
② パワコン 32A	付属のINTENSEケーブルを接続します。
③ パワコン 20A (AUXILIARY OUT)	本機EVO3 SUPER TITANオプションアップグレード・ケーブル EVO3 OPTIMUM [SUPER TITAN LINK CABLE] (別売)を接続します。このケーブルを介してEVO3 AQUARIUS, EVO3 SIGMASに接続すると、EVO3 SUPER TITANのフィルターを通過したクリーンな電源をEVO3 AQUARIUS, EVO3 SIGMASに供給することが可能になります。
④ パワコン 32A (AUXILIARY IN)	EVO3 AQUARIUS, EVO3 SIGMASにリンクしてお使いになる場合、電源の入力が分けられている為、別途電源ケーブルが必要です。 EVO3 SEQUAL / EVO3 OPTIMUM (別売)

パワコン 1系統最大20A IEC3P 4系統合計最大20A

トラブルシューティング

症状	原因	対策
パネルの上面のLED が点灯せず、電源が供給されない。	本機の背面にある電源スイッチが OFF になっている。	電源スイッチのレバーを ON の位置に動かします。
	電源ケーブルが奥まで正しく差し込まれていない。	電源ケーブルを正しく差し込みます。

※上記の対策後も動作に変化が見られない場合は購入店または、株式会社ナスペックにお問い合わせください。

Specification of EVO3 SUPER TITAN	
入力コンセント	AC100V, 50/60Hz
入力電源	パワコン32A x 2系統
出力電源	AC100V, 50/60Hz(入力と同一)
出力コンセント	IEC 3P x 4系統, パワコン x 1系統
定格出力容量	最大2000VA
定格出力電流	IEC 3P/4系統合計最大20A パワコン/1系統最大20A
サイズ(W x D x H)	500 x 500 x 300 mm
重量	30 kg

IsoTek は常により洗練されたデザイン、設計を目指し製品の改善に努めています。その為、デザイン、性能等事前の予告無しに変更する場合がございます。

保証

本機の保証は株式会社ナスペックが行います。
修理が発生した場合、保証書を同梱の上で発送ください。

※修理品についてのご質問・送り先は、下記 本社/サービスセンターにてお受け致しております。

詳しいお問い合わせは **IsoTek** 日本輸入総代理店 株式会社 ナスペック

本社/サービスセンター 〒500-8386 岐阜県岐阜市藪田西 1-4-5 TEL 058-215-7510 FAX 058-268-7118
フリーダイヤル 0120-932-455

e-mail : info@naspecaudio.com

URL : <http://naspecaudio.com>

2016.11.1 (Ver 1.0)