

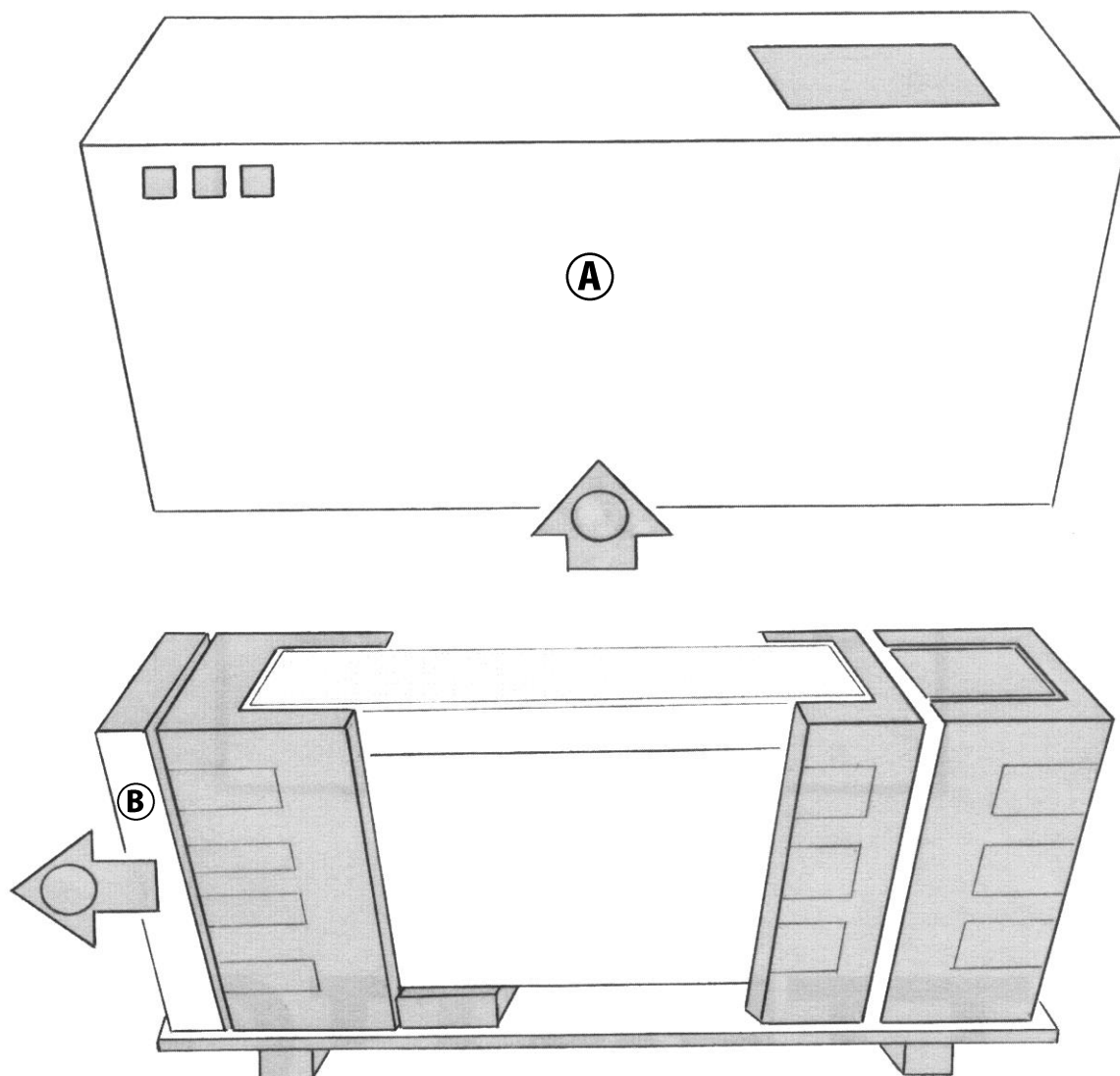


! ATTENTION !

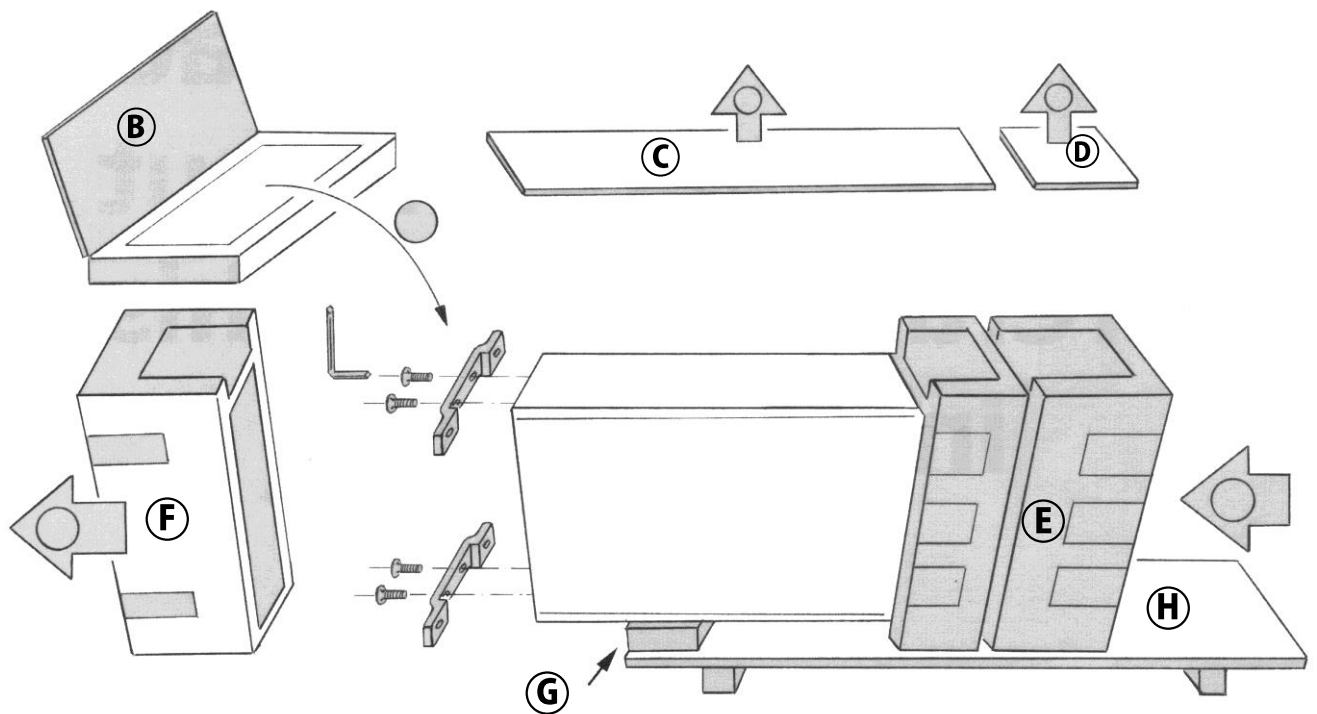
**開封前にこの説明書を必ず
お読み下さい**

安全に本機を開封する為、2人以上で作業を行って下さい。

1 ①を持ち上げて外し、付属品が入ったボックス②を取り出します。



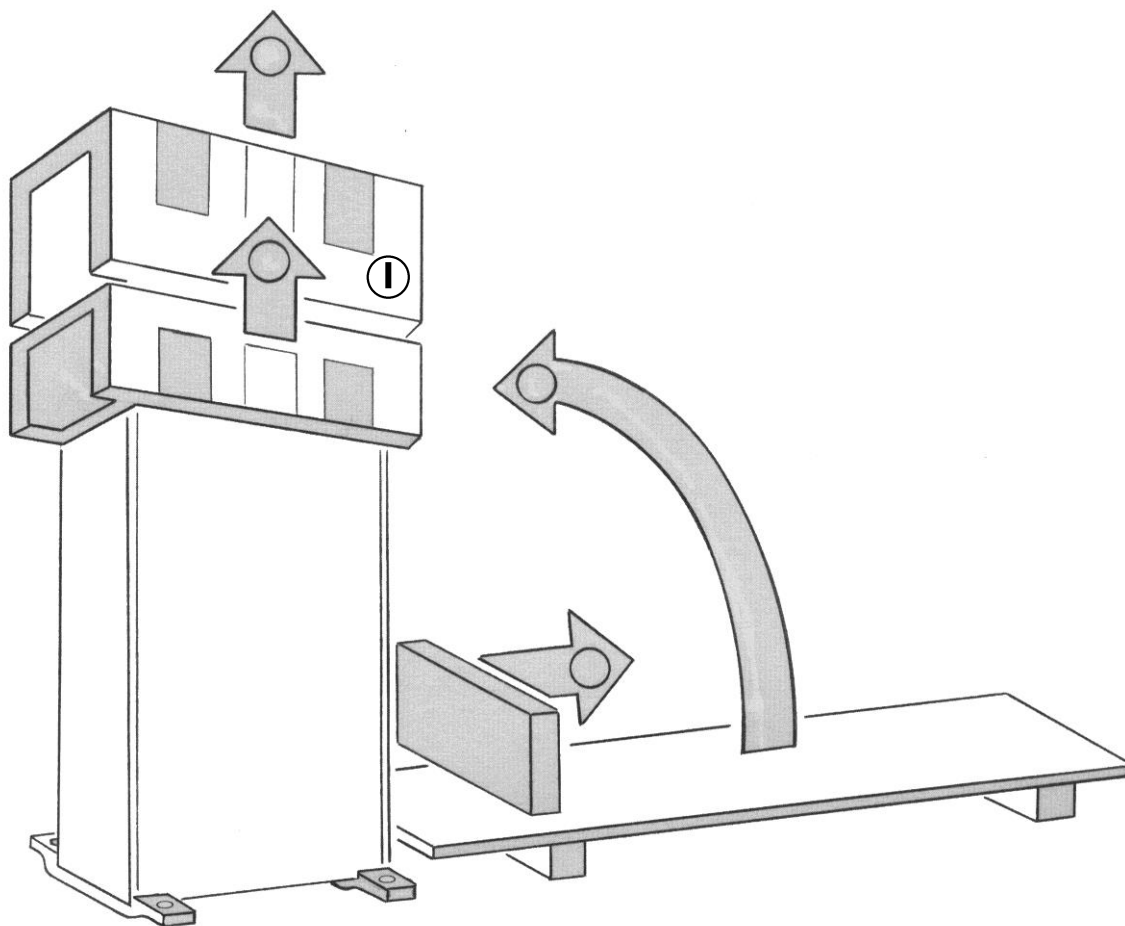
- 2** ③、④を取り出し、⑤を押し、⑥が外せる位置までスライドさせて下さい。
その際、スペーサー⑦が⑧から落ちないようにして下さい。
⑥を外したら、ボックス③の中の本機のベース金具を本機に取り付けて下さい。
注意：スパイクはこの時まで取り付けないで下さい。



注意：本機と⑧の間にあるスペーサー⑦が落ちないようにして下さい。

3 本機のベース金具を取り付けたら、底面を床に付けつつ

ゆっくりと本機を立て掛けて下さい。本機が完全に自立したら、①を取り外して下さい。



※本機を設置する適切なポジションを決めてから、スパイクを取り付けてください。