

Isotek[®]
powerful **innovation**



EV03 TITAN

取扱説明書

はじめに

IsoTek EVO3 TITAN をご購入いただき誠にありがとうございます。本機は、厳重な検査を行った上でお手元にお届け致しております。本機を末永くご愛用していただくため、ご使用前にこの取扱説明書をお読みください。

開梱

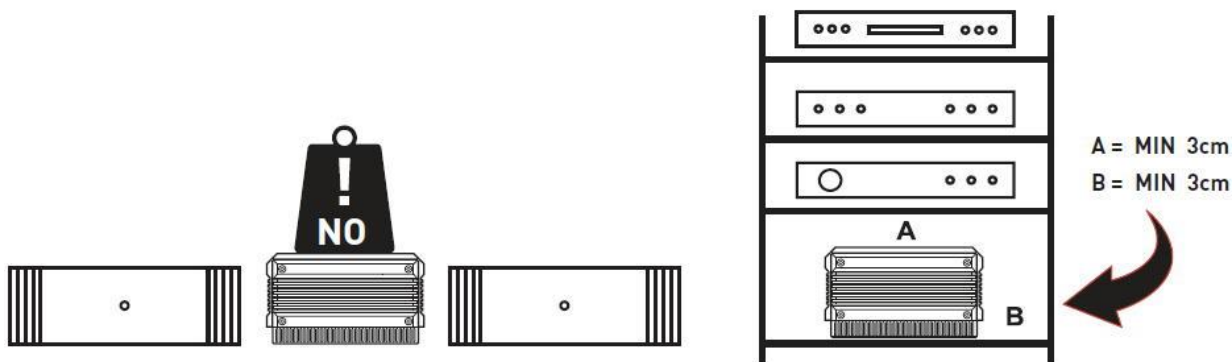
最初に箱の中身を確認してください。※欠品がありましたら直ちに購入店に連絡してください。

本体	1台	スパイク・スパイク受け	3組
電源ケーブル(EVO3 PREMIER/1.5m)	1本	電源ケーブル用 2P/3P 変換プラグ	1個
取扱説明書(本紙)	1冊	保証書	1枚

注意!

設置について

- ・安全のため、ユニットはオーディオ用のラックに設置し、周囲に 5 cm 以上（最低 3 cm）の空間を空け、風通しの良い状態にしてください。
- ・床に設置する場合は、暖房器具の吹き出し口の近くなど高温になる場所に置かないで下さい。また、絨毯やカーペットなど柔らかい物の上も下部の放熱を妨げることになりますので、直接置かないようにして下さい。
- ・シャーシに水などの液体がかからないように、近くに花瓶等を置かないで下さい。
- ・もし水などがかった場合は、本機の入力用電源ケーブル（EVO3 PREMIER/1.5m）の壁コンセント側を抜いて、1分以上待ってから、本機に接続されている全てのケーブルを抜いて、販売店にご相談下さい。

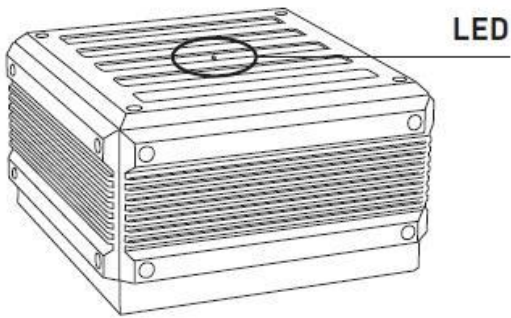


- ・海外（AC 100V 以外）では使用できません。
- ・本製品が使用できる環境は、日本国内の商用電源（AC 100V, 50/60Hz）に限ります。移動用や携帯用発電機、空港機、船舶などの電源は使用できません。
- ・本製品はオーディオ機器や映像機器の音質・画質向上のため電源の質を改善する装置です。オーディオ機器・映像機器以外の工業用装置や医療機器、一般家庭用製品などの電源として使用しないでください。また、入力電圧が AC 100V, 50/60Hz 以外のオーディオ機器には使用しないでください。
- ・本機は瞬間最大耐量 112,500A の保護回路を搭載しておりますが、全ての落雷や過電流の保護を保証するものではありません。

各部説明

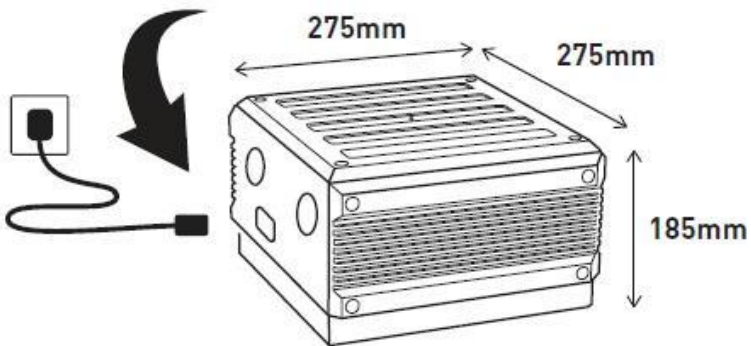
外観

上部に LED ランプがあり、電源を入れると点灯します。



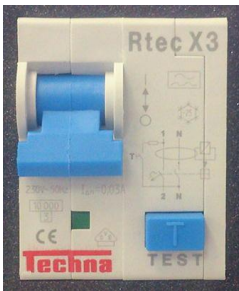
リアパネル

・背面中央の電源コード差し込み口 (20A) に、付属の電源ケーブル (Evo3 Premier/1.5m) を差し込みます。

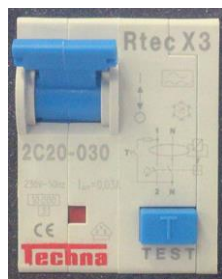


背面部 (電源スイッチ)

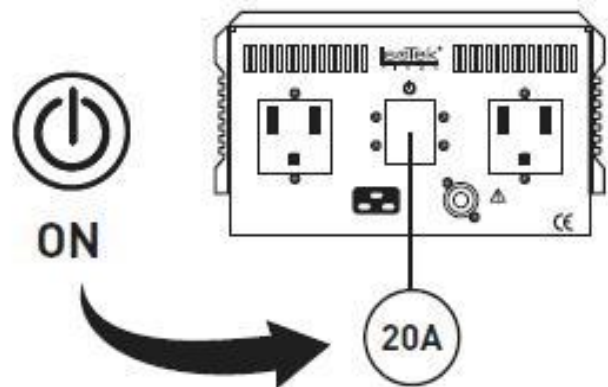
電源スイッチは本体の背面にあります。下記の写真のような電源スイッチがあり、レバーが下がった状態が OFF、上がった状態が ON になります。過電流になった場合は、ブレーカー機能が働いて OFF になります。



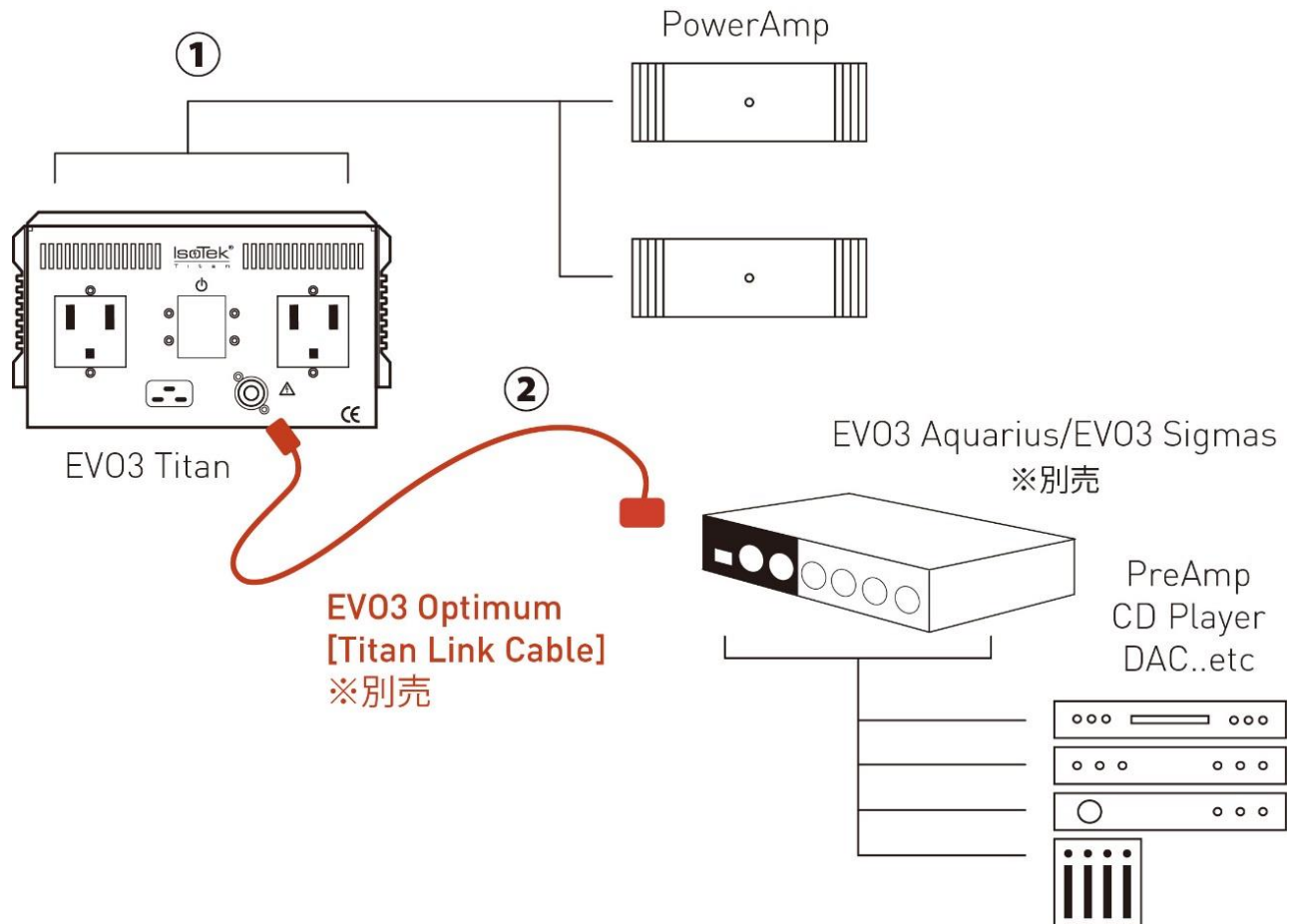
OFF (緑)



ON (赤)



接続方法



①	IEC 3P × 2	アンプ、アクティブラウドスピーカーやサブウーファーなど消費電力の大きい機器を接続します。
②	パソコン × 1 (AUXILIARY OUT)	本機 EV03 TITAN 専用オプションアップグレード・ケーブル「EVO3 OPTIMUM/TITAN LINK CABLE」(別売)を接続します。このケーブルを介して EVO3 AQUARIUS, EVO3 SIGMAS に接続すると、EVO3 TITAN のフィルターを通過したクリーンな電源を、EVO3 AQUARIUS, EVO3 SIGMAS に供給することが可能になります。

3 系統合計で最大 20A まで対応します。

トラブルシューティング

症状	原因	対策
パネルの上面の LED が点灯せず、電源が供給されない。	本機の背面にある電源スイッチが OFF になっている。	電源スイッチのレバーを ON の位置に動かします。
	電源ケーブルが奥まで正しく差し込まれていない。	電源ケーブルを正しく差し込みます。

※上記の対策後も動作に変化が見られない場合は購入店または、株式会社ナスペックにお問い合わせください。

Specification of EVO3 TITAN	
入力電圧	AC100V, 50Hz/60Hz
入力コンセント	IEC 20A × 1系統
出力電圧	AC100V, 50Hz/60Hz (入力と同一)
出力コンセント	IEC 3P × 2系統, パワコン × 1系統
定格出力容量	最大 2000VA
定格出力電流	3系統合計最大 20A ・ IEC 3P × 2系統 ・ パワコン × 1系統
サイズ (W×H×D)	275 × 182.5 × 275mm
重量	13.0 kg

IsoTek は常により洗練されたデザイン、設計を目指し製品の改善に努めています。その為、デザイン、性能等事前の予告無しに変更する場合がございます。

保証

本機の保証は株式会社ナスペックが行います。
修理が発生した場合、保証書を同梱の上ご発送ください。

※修理品についてのご質問・送り先は、下記 本社/サービスセンターにてお受け致しております。

詳しいお問い合わせは **IsoTek 日本輸入総代理店 株式会社 ナスペック**

本社/サービスセンター 〒500-8386 岐阜県岐阜市藪田西 1-4-5 TEL 058-215-7510 FAX 058-268-7118
フリーダイヤル 0120-932-455

e-mail : support@naspecaudio.com

URL : <http://naspecaudio.com>
2021.09.28 (Ver 1.1)