



## スピーカースタンド Stylum MAX 取扱説明書

NorStone 製品をお買い上げ頂きありがとうございます。  
本説明書をよくお読みになり、ご使用下さい。



### 使用上の御注意

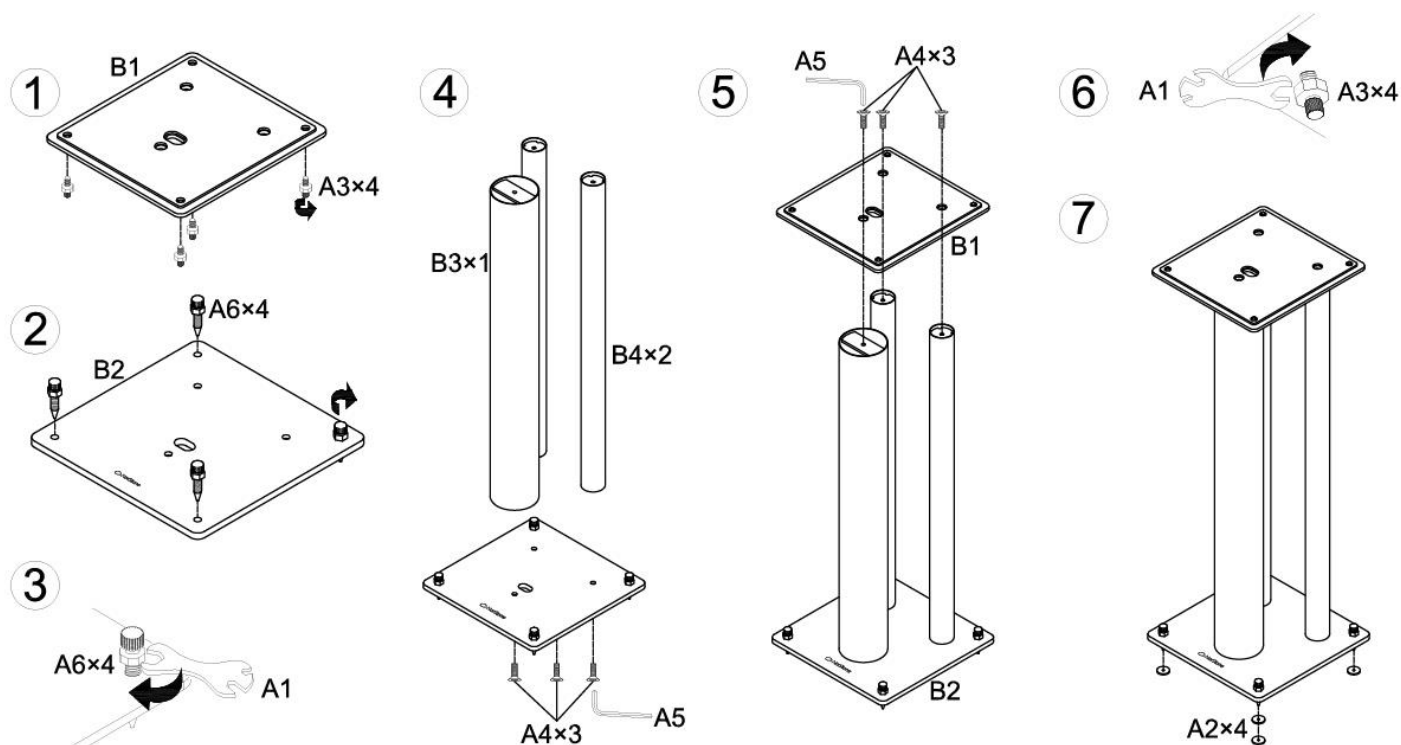
- ・ スピーカースタンドは、必ず堅い水平な場所に設置して下さい。
- ・ ネジ止め箇所は、すべてしっかり締め付けて下さい。
- ・ 温度が異常に高くなる場所（暖房機のそばなど）に設置しないで下さい。フレームが変形する可能性があります。
- ・ スピーカーは正しい位置に設置して下さい。はみ出して設置したりすると、落下したり、体にぶつかって怪我の原因になる可能性があります。
- ・ 耐荷重以上のスピーカーを乗せないで下さい。
- ・ 衝撃を加えたり、振動を与えたりしないで下さい。破損の原因になります。

### 付属品一覧

A1	A2x8	A3x8	A4x12 M6x20	A5	A6x8	B1x2	B2x2	B3x2	B4x4
<b>A1</b>	<b>A2</b>	<b>A3</b>	<b>A4</b>	<b>A5</b>	<b>A6</b>	<b>B1</b>	<b>B2</b>	<b>B3</b>	<b>B4</b>
レンチ	スピーカー受け	スピーカー受け	固定板	六角レンチ	スピーカー	天板	底板	支柱	支柱

	全体サイズ (W×H×D)	天板サイズ (W×D)	重量 (本)	耐荷重
Stylum MAX	250×600×250 mm	230×250 mm	8.3kg	70kg

## 組み立て方法



- ① **B1** 天板の裏表を確認して **A3** スピーカー受けを取り付けます。**A3** スピーカー受けは尖った方がスピーカー側になります。
  - ② **B2** 底板に **A6** スパイクを取り付けます。底板の裏表を確認して取り付けて下さい。
  - ③ **A1** レンチを使用し **A6** スパイクのナットを締めて、スパイクをロックします。
  - ④ **B2** 底板に **A4** のネジを使用して、**B3**, **B4**×2 / 支柱 3 本を固定します。締め付けには **A5** 六角レンチを使用します。
  - ⑤ **B3**, **B4**×2 / 支柱 3 本の反対側に、**A4** のネジを使用して、天板を固定します。
  - ⑥ **A1** レンチを使用して、①で取り付けた **A3** スピーカー受けの高さの調整を行います。
  - ⑦ 設置する際は、**A6** スパイクの先に **A2** スパイク受けを使用します。ぐらつきがある場合、**A6** スパイクのナットを緩めて水平を取った後、③に戻り、スパイクのナットを締めてロックします。
- ※耐荷重は 70kg です。それより重い物は乗せないで下さい。


※NorStone は、常により洗練されたデザイン・設計を目指し、製品の改善に努めています。  
そのためデザイン、性能等、事前の予告なしに変更される場合がございます。

**NASPEC**  
CORPORATION

詳しいお問い合わせは **NorStone** 日本輸入総代理店 株式会社ナスペックまで

株式会社ナスペック  
〒500-8386 岐阜県岐阜市藪田西 1-4-5

HP : <http://naspecaudio.com>

TEL : 058-215-7510  
FAX : 058-268-7118  
 : 0120-932-455  
E-mail : [info@naspecaudio.com](mailto:info@naspecaudio.com)

2020.3.3 (Ver 1.00)