



AV ラック Esse Curve 取扱説明書

NorStone 製品をお買い上げ頂きありがとうございます。
本説明書をよくお読みになり、ご使用下さい。



使用上の御注意

- ・ ラックは、必ず堅い水平な場所に設置して下さい。
- ・ ネジ止め箇所は、すべてしっかり締め付けて下さい。
- ・ 温度が異常に高くなる場所(暖房機のそばなど)に設置しないで下さい。ガラスが割れたり、フレームが変形する可能性があります。
- ・ 機器は正しい位置に設置して下さい。はみ出して設置すると、落下したり、体にぶつかって怪我の原因になる可能性があります。
- ・ 各段の耐荷重を守って機器を設置して下さい。
- ・ 踏み台代わりに使用しないで下さい。
- ・ 衝撃を加えたり、振動を与えたりしないで下さい。ラックの破損の原因になります。

付属品一覧

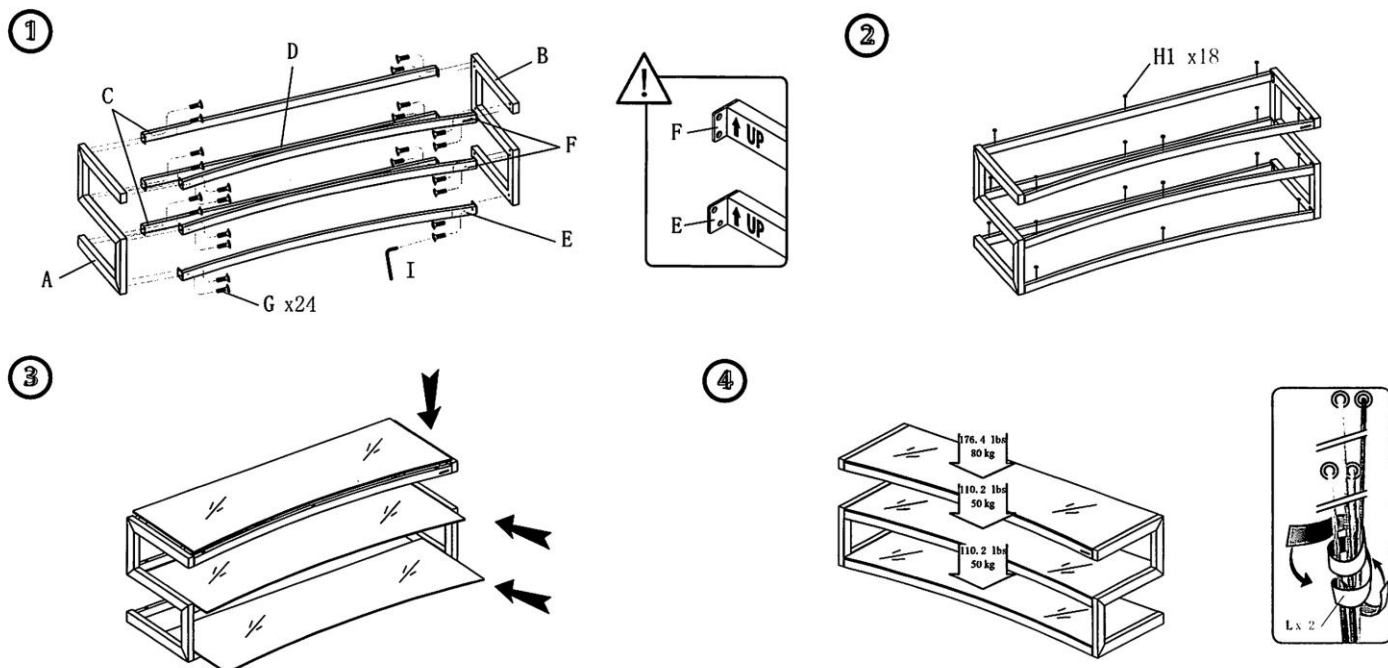
A x1	B x1	C x2	D x1	E x1	F x2	G x24	H1 x18	I x1	J x1	K x2	L x2	
サイドフレーム 2 種類		ガラス受け 4 種類				固定ネジ	クッション	六角レンチ	ガラス板 8mm		ガラス板 6mm	テープ

外形寸法 (W×H×D)	1500mm×529mm×460mm
耐荷重	最上段 80kg,その他 50kg

組み立て時の注意

- ・ 開梱時ガラスどうしが密着している場合がありますので、十分注意して剥がして下さい。
- ・ 2人で組み立てることをお勧めします。
- ・ ガラスに梱包材の跡が付いていることがありますので、柔らかい布で拭き取って下さい。
- ・ ロゴの部分は強く擦ると剥がれる場合がありますので御注意下さい。

組み立て方法



① サイドフレームとガラス受けフレームを付属のネジで、六角レンチを使用して固定します。ガラス受けのフレームの後ろ側はC、D2種類、前側(湾曲)はE、F2種類あり、Fはフレーム裏側に「UP」の表示がありますので、矢印の向く方を上向きに固定して下さい。Eは上図を参考に上下を判定して下さい。

Fのフレームの1本にロゴ付のフレームがありますので、これを前面の一番上になるようにします。

各ネジは最初いきつく締め付けしないで緩めにしておきます。全体を組み込んだら設置してみて底面にがたつきがないかを確認してから、各ネジを均等に増し締めします。

② Hのクッション材は粘着式になっていますので、はく離紙を剥がして、上図を参考に各フレーム上面の中央と両サイドに貼り付けて下さい。

全体を組み立てて、底面にがたつきがある場合は、ネジをいきつく締めない状態でガラスを乗せます。

ガラスを乗せるとがたつき取れて、底面が均一になりますので、この状態で下段からガラスをずらしながら、各ネジを均等に締めていきます。

③ **ガラス板を乗せますが、厚い8mmの物を最上段に、6mmの物を下2段に設置します。**8mm厚のガラスを乗せた最上段の耐荷重は80kg、下2段は50kgですので、これより重い物は乗せないで下さい。

④ 付属のテープはケーブルをまとめるのに使用します。

※NorStone社は常に、より洗練されたデザイン、設計を目指し製品の改善に努めています。

その為、デザイン等事前の予告無しに変更する場合がございます。

詳しいお問い合わせは **NorStone** 日本輸入総代理店 **株式会社 ナスペック**

本社/サービスセンター 〒500-8386

岐阜県岐阜市藪田西 1-4-5

TEL 058-215-7510 FAX 058-268-7118

東京営業部 〒157-0064

東京都世田谷区給田 1-9-24

TEL 03-5313-3831 FAX 03-5313-3839

e-mail: info@naspecaudio.com

URL <http://naspecaudio.com>

2016.06.16 更新