

AV ラック Esse 取扱説明書

NorStone 製品をお買い上げ頂きありがとうございます。
本説明書をよくお読みになり、ご使用下さい。



使用上の御注意

- ・ ラックは、必ず堅い水平な場所に設置して下さい。
- ・ ネジ止め箇所は、すべてしっかり締め付けて下さい。
- ・ 温度が異常に高くなる場所(暖房機のそばなど)に設置しないで下さい。ガラスが割れたり、フレームが変形する可能性があります。
- ・ 機器は正しい位置に設置して下さい。はみ出して設置したりすると、落下したり、体にぶつかって怪我の原因になる可能性があります。
- ・ 各段の耐荷重を守って機器を設置して下さい。
- ・ 踏み台代わりに使用しないで下さい。
- ・ 衝撃を加えたり、振動を与えたりしないで下さい。ラックを破損の原因になります。

付属品一覧

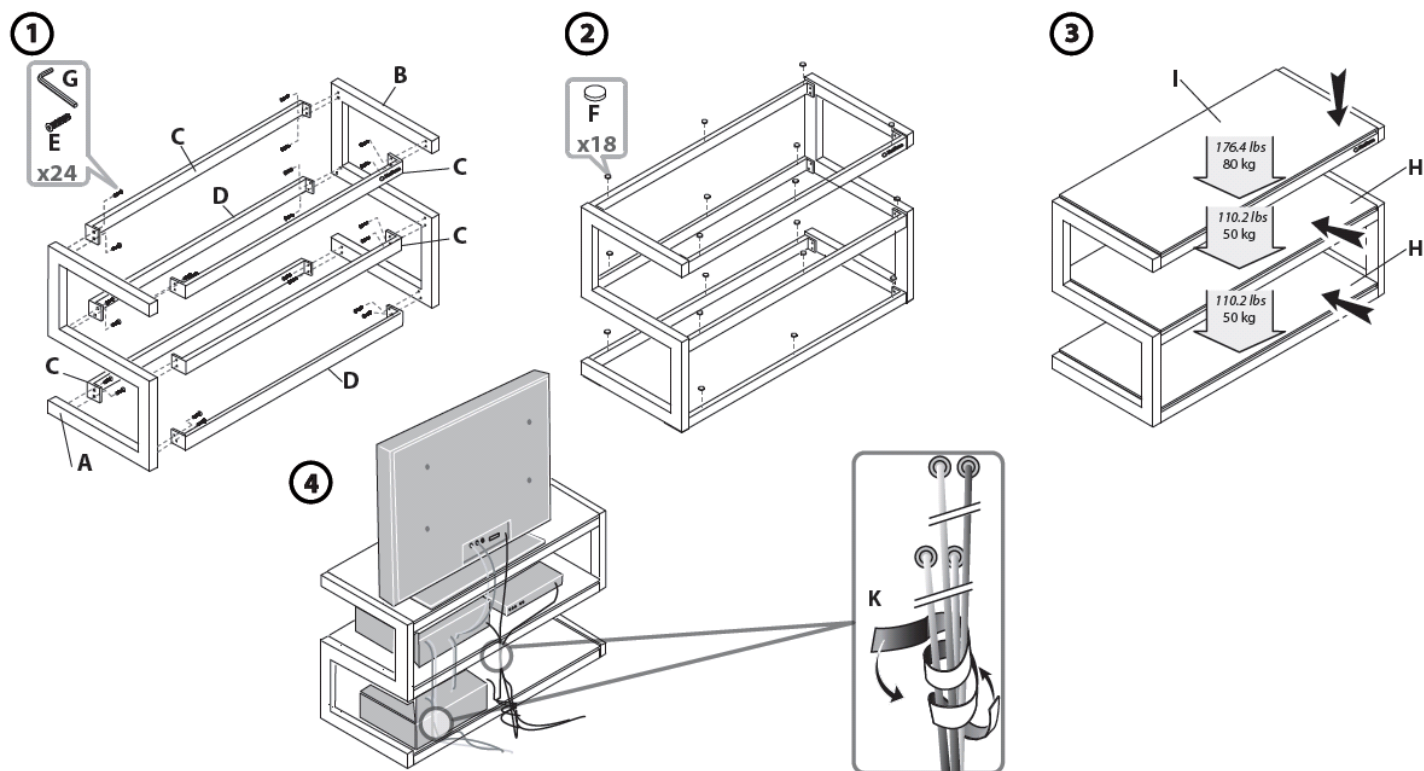
 A x1	 B x1	 C x4	 D x2	 E x24 M6 x 15 mm	 F x18	 G x1	 H x2 6mm	 I x1 8mm	 K x2
サイドフレーム	サイドフレーム	ガラス受け	ガラス受け	固定ネジ	クッション	六角レンチ	ガラス板 6mm	ガラス板 8mm	テープ

外形寸法 (W×H×D)	1100mm×530mm×400mm
耐荷重	最上段 80kg,その他 50kg

組み立て時の注意

- ・ 開梱時ガラスどうしが密着している場合がありますので、十分注意して剥がして下さい。
- ・ 2人で組み立てることをお勧めします。

組み立て方法



①サイドフレームとガラス受けフレームを付属のネジで、六角レンチを使用して固定します。ガラス受けのフレームはC、D2種類ありますので、御注意下さい。

Cのフレームの1本にロゴ付の物がありますので、これを前面の一番上に来るようにします。

全てのネジを固定したら、ネジのゆるみがないかを確認して下さい。

②Fのクッション材は粘着式になっていますので、はく離紙を剥がして、上図を参考に各フレーム上面の中央と両サイドに貼り付けて下さい。

③ガラス板を乗せますが、厚い8mmの物を最上段に、6mmの物を下2段に設置します。8mm厚のガラスを乗せた最上段の耐荷重は80kg、下2段は50kgですので、これより重い物は乗せないで下さい。

④付属のテープはケーブルをまとめるのに使用します。

※NorStone社は常に、より洗練されたデザイン、設計を目指し製品の改善に努めています。

その為、デザイン等事前の予告無しに変更する場合がございます。

詳しいお問い合わせは **NorStone** 日本輸入総代理店 **株式会社 ナスペック**

本社/サービスセンター 〒500-8386

岐阜県岐阜市藪田西 1-4-5

TEL 058-215-7510 FAX 058-268-7118

e-mail: info@naspecaudio.com

URL <http://naspecaudio.com>