

オーディオラック Epur 4 取扱説明書

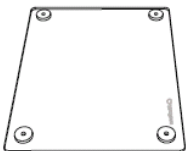










NorStone 製品をお買い上げ頂きありがとうございます。
本説明書をよくお読みになり、ご使用下さい。



使用上の御注意

- ・ ラックは、必ず堅い水平な場所に設置して下さい。
- ・ ネジ止め箇所は、すべてしっかり締め付けて下さい。
- ・ 温度が異常に高くなる場所(暖房機のそばなど)に設置しないで下さい。ガラスが割れたり、フレームが変形する可能性があります。
- ・ 機器は正しい位置に設置して下さい。はみ出して設置したりすると、落下したり、体にぶつかって怪我の原因になる可能性があります。
- ・ 各段の耐荷重を守って機器を設置して下さい。
- ・ 踏み台代わりに使用しないで下さい。
- ・ 衝撃を加えたり、振動を与えたりしないで下さい。ラックを破損の原因になります。

付属品一覧

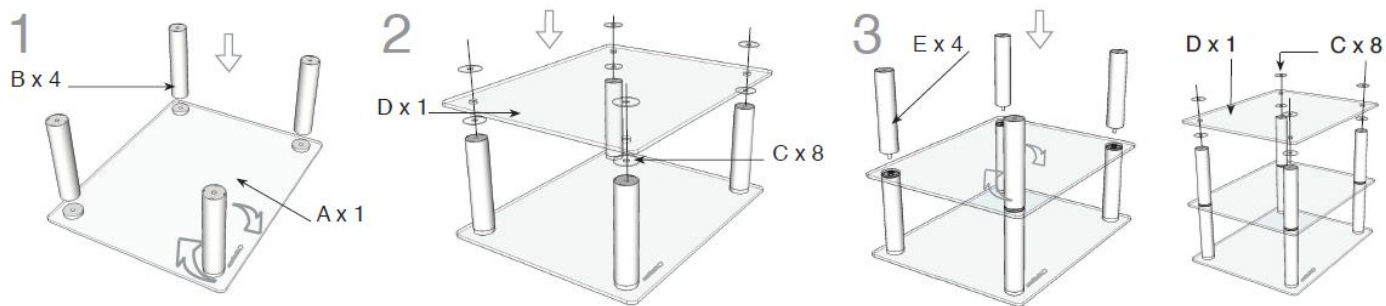
										
A x 1	B x 4	C x 24	D x 3	E x 8	F x 4	G x 1	H x 1	I x 1	J x 2	K x 1
天板	支柱	パッキン	棚板	支柱	脚足	補強支柱	補強支柱	補強支柱	ネジ	ネジ

外形寸法 (W×H×D)	630mm×769mm×500mm
耐荷重	最上段 80kg,その他 30kg

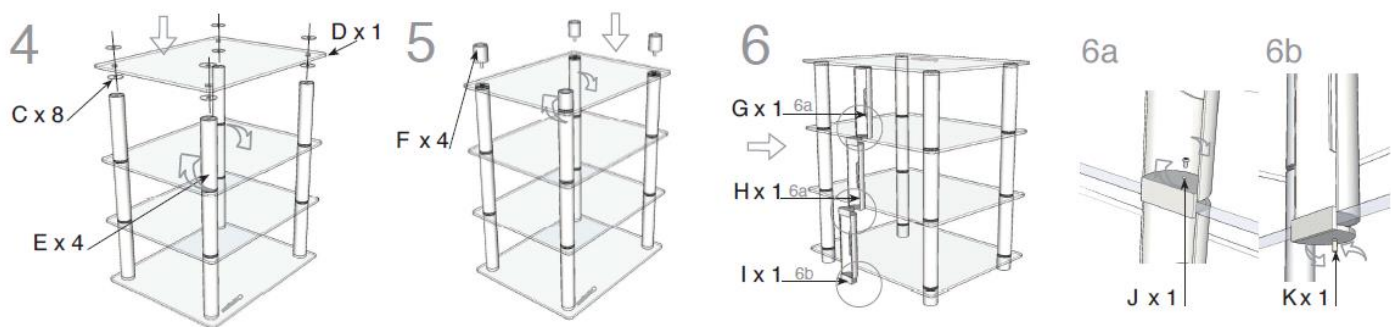
組み立て時の注意

- ・ 開梱時ガラス同士が密着している場合がありますので、十分注意して剥がして下さい。
- ・ 2人で組み立てることをお勧めします。

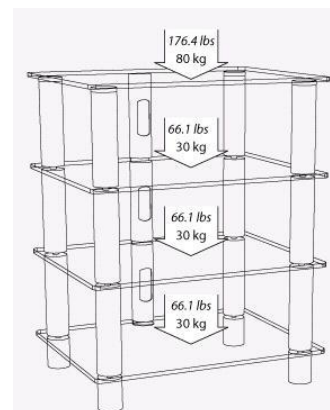
組み立て方法



- ① 天板 A を上図のように置き、支柱 B をねじ込みます。
- ② 支柱の上にパッキンを置き、棚板を置いたら、反対側にもパッキンを置いて棚板をパッキンで両側から挟み込むような状態にします。
- ③ パッキンがずれないように注意しながら、支柱 E をねじ込みます。さらにもう一段同じように棚板をセットします。



- ④ 2段目と同じように支柱 E をねじ込み、さらにもう一段棚板をセットします。
- ⑤ 棚板に置いたパッキンがずれないように注意しながら、脚足 F をねじ込みます。
- ⑥ 脚足がついたら、上下をひっくり返して、支柱の緩みがないか確認します。
次に補強支柱 G を、後ろ側から棚板の中央にゆっくりと差し込みます。
補強支柱 G をセットしたら、補強支柱 H を同じように中段に差し込みます。
最後に補強支柱 I を差し込み、それぞれの穴の位置が合うように微調整します。
補強支柱 3 本が付いたら、上 2 つは J のネジで、一番下は K のネジで固定します。



※NorStone 社は常に、より洗練されたデザイン、設計を目指し製品の改善に努めています。
その為、デザイン等事前の予告無しに変更する場合がございます。

詳しいお問い合わせは **NorStone** 日本輸入総代理店 **株式会社 ナスペック**

本社/サービスセンター 〒500-8386

岐阜県岐阜市藪田西 1-4-5

TEL 058-215-7510

FAX 058-268-7118

e-mail: info@naspecaudio.com

URL <http://naspecaudio.com>