



## オーディオラック Spider 取扱説明書 (Spider Base, I, II, III)

NorStone 製品をお買い上げ頂きありがとうございます。  
本説明書をよくお読みになり、ご使用下さい。



### 使用上の御注意

- ・ ラックは、必ず堅い水平な場所に設置して下さい。
- ・ ネジ止め箇所は、すべてしっかり締め付けて下さい。
- ・ 温度が異常に高くなる場所（暖房機のそばなど）に設置しないで下さい。ガラスが割れたり、フレームが変形する可能性があります。
- ・ 機器は正しい位置に設置して下さい。はみ出して設置したりすると、落下したり、体にぶつかって怪我の原因になる可能性があります。
- ・ 各段の耐荷重を守って機器を設置して下さい。
- ・ 踏み台代わりに使用しないで下さい。
- ・ 衝撃を加えたり、振動を与えたりしないで下さい。ラックを破損の原因になります。

### 付属品一覧

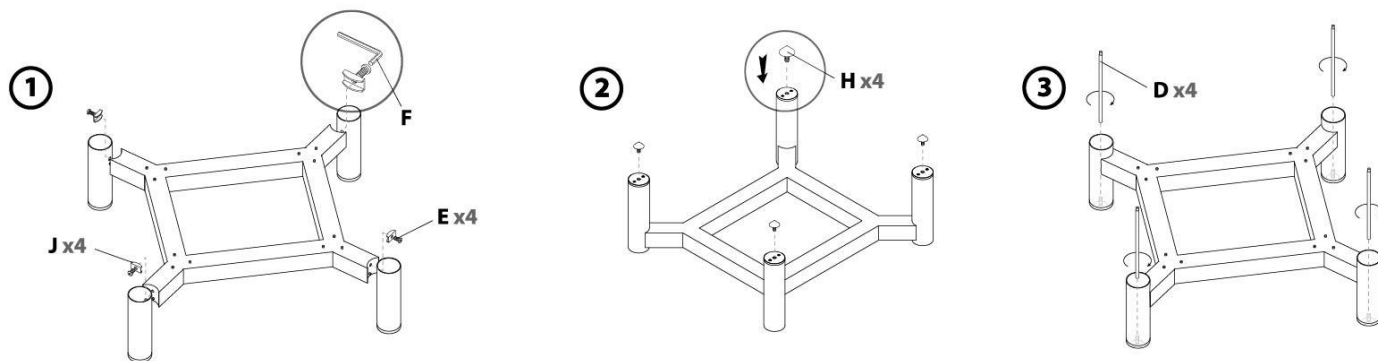
<b>A x1</b>	<b>B x1</b>	<b>C x4</b>	<b>D x4</b>	<b>E x4</b>	<b>F x1</b>	<b>G x4</b>	<b>H x4</b>	<b>I x4</b>	<b>J x4</b>	<b>K x4</b>	<b>L x2</b>
<b>A</b>	<b>B</b>	<b>C</b>	<b>D</b>	<b>E</b>	<b>F</b>	<b>G</b>	<b>H</b>	<b>I</b>	<b>J</b>	<b>K</b>	<b>L</b>
フレーム	天板	支柱 (外部)	支柱 (内部)	ネジ	六角 レンチ	キャップ ネジ	ネジ付 スパイク	スパイク 受け	ネジ受け 金具	ゴム クッション	テープ

Model	全体サイズ (W×D×H)	開口部高さ	耐荷重	重量
SPIDER BASE	658×608×120mm	35mm	50.0kg	バンパ-:8.8kg/ガラス:15.6kg
SPIDER I	658×608×233mm	150mm	50.0kg	バンパ-:9.2kg/ガラス:16.0kg
SPIDER II	658×608×263mm	180mm	50.0kg	バンパ-:9.4kg/ガラス:16.2kg
SPIDER III	658×608×363mm	280mm	50.0kg	バンパ-:10.2kg/ガラス:17.0kg

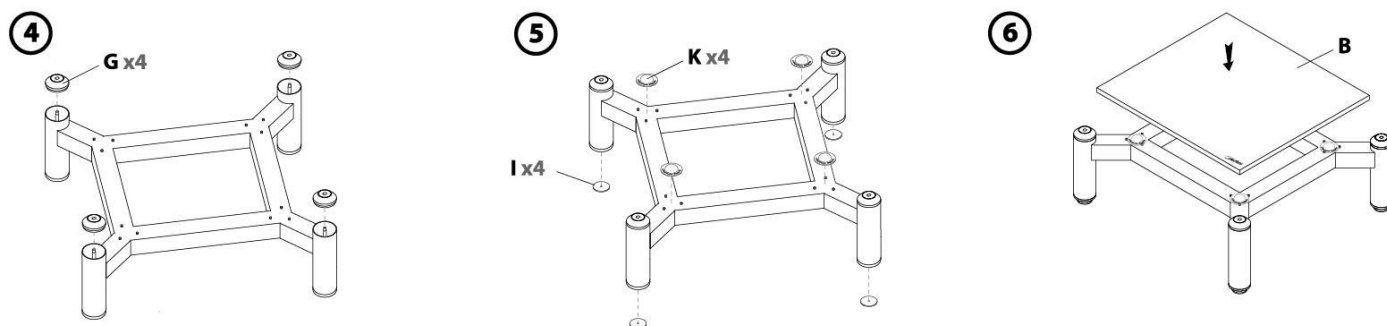
### 組み立て時の注意

- ・ 2人で組み立てることをお勧めします。

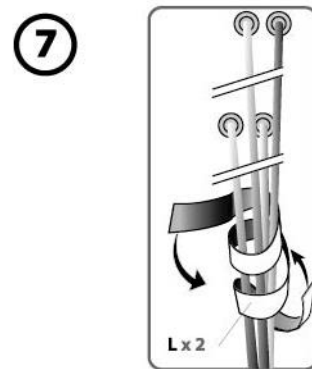
## 組み立て方法



- ① ネジ受け金具 **J** のネジ穴にネジ **E** を差し込んで、フレーム **A** と支柱（外側）**C** を、支柱内部からネジ止め固定します。
- ② ①の状態からひっくり返し、支柱（外側）**C** にネジ付スパイク **H** をねじ込みます。
- ③ ②の状態からひっくり返し、支柱（外側）**C** の内部に支柱（内側）**D** を入れてねじ込みます。



- ④ ③の状態から、支柱（内側）**D** の上部に、キャップネジ **G** をねじ込みます。キャップネジ **G** をねじ込む前に、市販されている各種充填剤を入れる事も可能です。
- ⑤ 床にスパイク受け **I** を置き、スパイク受け **I** のくぼみにネジ付スパイク **H** のスパイク部を合わせて置きます。さらに、図のようにゴムクッション **K** をフレーム **A** の上に置きます（フレームの3点ネジ止め部の中心）。  
重ねて使用するにはスパイク受け **I** は使わず、下段となる Spider のキャップネジ **G** の窪みにスパイク部を合わせて置いて下さい。
- ⑥ ゴムクッション **K** の上に天板 **B** を置きます。
- ⑦ テープ **L** は設置した機材のケーブル類を束ねるのに使用できます。



※NorStone は、常により洗練されたデザイン・設計を目指し、製品の改善に努めています。  
そのためデザイン、性能等、事前の予告なしに変更される場合がございます。

**NASPEC**  
CORPORATION

詳しいお問い合わせは **NorStone** 日本輸入総代理店 株式会社ナスペックまで  
 株式会社ナスペック  
 〒500-8386 岐阜県岐阜市藪田西 1-4-5  
 TEL : 058-215-7510  
 FAX : 058-268-7118  
 : 0120-932-455  
 E-mail : info@naspecaudio.com  
 HP : <http://naspecaudio.com>

2020.1.28 (Ver 1.00)