

**PLAYBACK**  
DESIGNS



**MPS-5**

**SACD/CD PLAYER**

**USER MANUAL**



Playback Designs SACD/CD プレイヤー MPS-5 のお買い上げ有難うございます。

本説明書を一通りお読みの上、設置や、操作の詳細について充分にご理解いただき、正しくご使用の上、未長くご愛用下さいますようお願い申し上げます。

## はじめに

---

中身を確認してください。欠品があればお買い上げいただいた店舗にすぐに連絡してください。

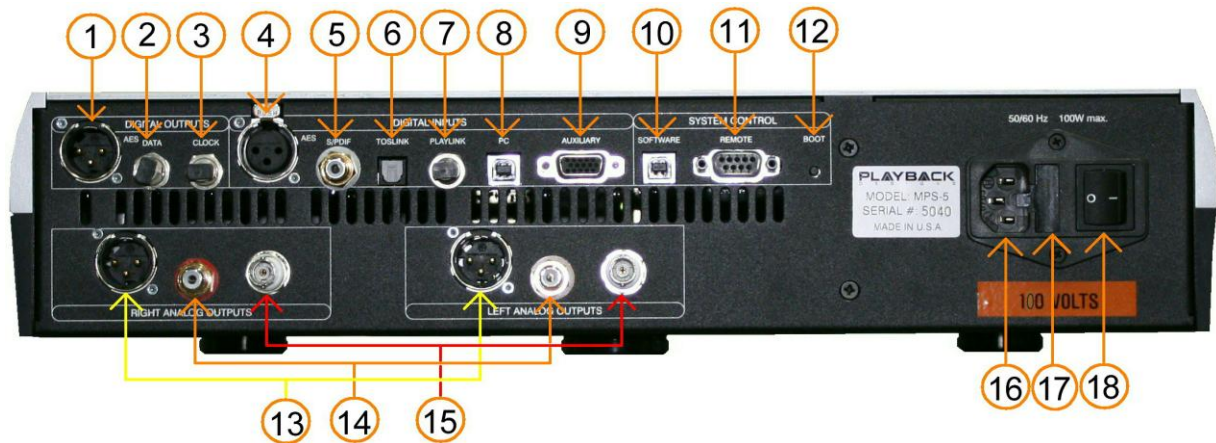
- |    |                        |    |
|----|------------------------|----|
| 1) | SACD/CD プレイヤー MPS-5 本体 | ×1 |
| 2) | 電源ケーブル                 | ×1 |
| 3) | 2P/3P 変換プラグ            | ×1 |
| 4) | リモコン                   | ×1 |
| 5) | 取扱説明書 (本紙)             | ×1 |
| 6) | 保証書                    | ×1 |

## フロントパネル



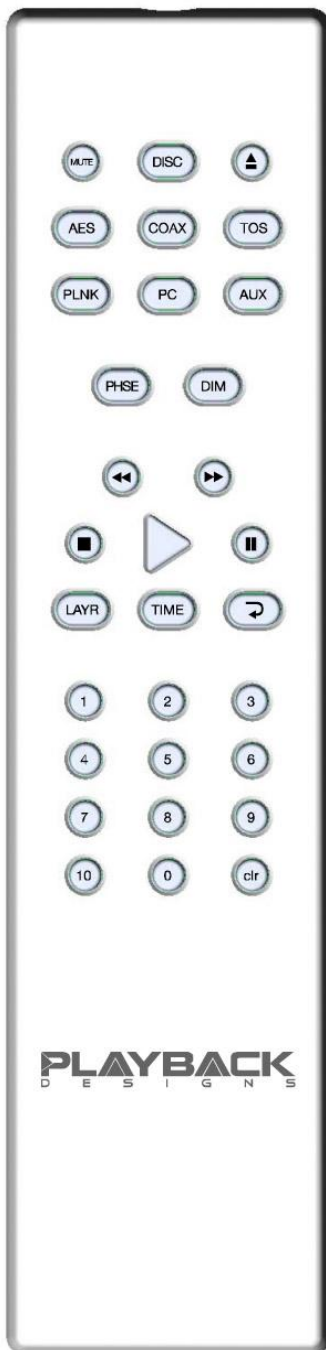
1. タイムディスプレイ 現在 Play 中のディスクの時間を表示します。
2. ディスクトレイ 本体・リモコンで Open/Close の操作が可能です。
3. ディスプレイ Play・Pause や 2ch/Multi 等の再生状態を表示します。 また右端のあたりに リモコン信号受信口があります。 ※ディスプレイが正しく表示されない場合がありますが、電源を切り再起動し直してください。
4. Open/Close ボタン トレイの開閉を行います。
5. Play/Pause（ポーズ）ボタン 再生と一時停止を行います。
6. Stop ボタン ディスクをストップします。
7. 1 曲前に戻る。 前の曲に戻ります。（曲の途中で短押しすると曲の始めに戻ります）
8. 次の曲進む。 次の曲に進みます。

## リアパネル



<b>デジタル出力端子</b>
1. バランス (XLR)
2. DATA (SONOMA用ファイバー端子 (STリンク接続)) SONOMAへの接続に対応しています。またSACDマルチ再生時に使用します。
3. CLOCK (SONOMA用ファイバー端子 (STリンク接続)) SONOMAへの接続に対応しています。またSACDマルチ再生時に使用します。
<b>デジタル入力端子</b>
4. AES (バランス・XLR) シングルで192kHz/24bitまで対応
5. S/PDIF (アンバランス・RCA) シングルで192kHz/24bitまで対応。
6. TOSLINK (光) シングルで192kHz/24bitまで対応
7. PLAYLINK (SONOMA用ファイバー端子) SONOMAへの接続に対応しています。
8. PC (USB端子) WindowsPC対応 本機とPCをUSBケーブルで接続します。サンプリングは48kHzまで対応します。接続する前にPCの電源を入れ、本機の入力のリモコンにてPCにセットして下さい。(先にUSBケーブルを接続した状態ではLockしません)。その後接続するとLockし、ディスプレイに周波数が表示されます。 (USBケーブルの接続を取り外さず、リモコンで他の入力に切り替えた後でまたPC入力に戻した場合、再度Lockしますが、PCや再生機器の電源をOFFにした場合、再度上記のセットが必要となります) ※ 本機の入力をPCにしてからUSBケーブルを接続する、以外の手順でUSB接続を行うとUSB入力が一時的に認識なくなってしまう事があります。その際は一度PCや本機の電源をOFFにし、再度手順に沿って接続し直してください。 ※ PCでの再生時、AESやCoax等他の入力に切り替える際は、ミュージックプレイヤーソフトの再生を止めてから、入力を切り替えてください。本機のクロック管理機能が上手く働かないため、誤動作が起きる場合があります。
9. AUXILIARY (D-Sub15pin) 将来のフォーマットに対応出来るよう製品開発されています。
<b>システムコントロール</b>
10. SOFTWARE (USB端子) Windowsパソコンにより、アップデート可能です。 ※アップデートに関しては、ご購入の販売店か、輸入総代理店ナスバックにお問い合わせください。
11. REMOTE (RS-232) RS-232リモコン用。(各設定でパソコンで操作を行います)
12. BOOT (ボタン) 通常電源ON時に押すと、プレイヤー本体をリセットします。
<b>出力コネクター</b>
13. バランス (XLR) アナログ出力端子。
14. アンバランス (RCA) アナログ出力端子。
15. BNC (50Ω) アナログ出力端子。
16. AC電源インレット 付属の電源ケーブルは本機専用のものです。他の機器には使用しないでください。
17. ヒューズボックス 同じ定格のヒューズを使用して下さい。1.6A/250V Slow blow, 20mm
18. メイン電源スイッチ 長時間使用しない場合、メイン電源をOFFして下さい。

## リモートコントロール



MUTE	▲	アナログ出力をミュートします。※デジタル出力はミュートしません
	▲	トレーのOpen/Closeをします。
DISK		ディスク再生モードにします。(CD・SACD等セットして下さい)
AES		AES入力選択します。
COAX		COAX入力選択します。
TOS		TOSLINK入力選択します。
PLINK		PLINK入力選択します。
PC		PC入力選択します。
AUX		AUXILIARY入力選択します。 DISC以外の入力選択からAUXを再度選択した場合、数秒時間がかかります。
PHSE		音声出力の位相反転のON (INVERTED) /OFF (NORMAL) です。
DIM		ディスプレイの表示・非表示を選択します。
	◀▶	早送り/曲送り 短押しで1曲送ります。長押しで早送りします。(Scan1の文字が出てきて早送り倍速状態になります。この状態で短押しすると、Scan2、Scan3に切り替わりスピードを上げて早送りします)
	◀▶	巻き戻し/曲戻し 短押しで曲の頭に戻ります。長押しで巻き戻します。(操作は早送りと同じ)
	■	曲のSTOPをします。
	▶	再生ボタン。
	▬▬	一時停止のON/OFFが出来ます。
LAYR		SACDディスク挿入時、CD → SACD 2ch → SACD マルチ chに切り替えます。 切り替えを行う際は、ディスクをStopして下さい。
TIME		時間表示の変更をします。
	↶	リピートボタン。現在選曲している曲をリピート(ディスプレイ表示はRPT TRACK)。 全曲リピート(ディスプレイ表示はRPT DISK)。
0~10		キーパッドの番号を押す事により、直接にトラック番号を選択します。10や11等、二桁の曲を打ち込む場合、1秒以内に行ってください。 20曲目以上、例えば23曲目を選択したい場合、+10 +10 3を押して下さい。 曲指定したら、左図7のPlayボタンを押して下さい。
clr		10打ち込んだ場合、clrボタンを押すと一度クリアにします。 長押し: Setup Menuモードになります(Firmware Version26以降 ※Setup Menu参照)

電池は単4電池を2個使用しています。交換の際はリモコン裏の六角ネジを外して行ってください。サイズは3/32インチです。

## SACD マルチ再生

MPS-5はSACDマルチのマルチチャンネル再生が可能です。

本機SACDプレイヤーMPS-5やPlayback Designs DAコンバーターのMPD-5を追加使用する事で4チャンネル再生、また他の6チャンネル再生が可能な機器と接続等して、マルチ再生を楽しめます。

### 1. Stereo 再生

SACD MCHのモードではMPS-5のアナログアウト及び、DIGITAL OUTPUT PLAYLINKはSACDマルチの「フロントL(レフト)」と「フロントR(ライト)」の音声が出力されます。(CNTR MIX: OFF時)

### 2. 4-channel マルチ再生

SACD MCH再生時に「フロントC(センター)」の信号は「フロントL(レフト)」と「フロントR(ライト)」に振り分けられANALOG OUTPUTより出力されます(OPT OUT: PLINK時)。

リアのL/R信号はDIGITAL OUTPUT DATA端子より出力され、MPD-5のDIGITAL INPUT PLAYLINKにST端子光ファイバーケーブルを接続する事により再生されます。

### 3. 6-channel マルチ再生

MPD-5 を 2 台追加するか、EMM Lab 社製の 6CH DAC を使うことにより SACD の 5.1CH フル再生が可能です。(OPT ALL CH 時)。

SACD MCH 再生時に「フロント L (レフト)」と「フロント R (ライト)」が ANALOG OUTPUT より出力されます。他の 4ch 信号は DIGITAL OUTPUT DATA 端子より出力され、MPD-5 の DIGITAL INPUT PLAYLINK に ST 端子光ファイバーケーブルを接続する事により再生されます。

## SACD マルチ再生設定方法

マルチチャンネルの様々な設定は、本体フロントパネルの上部、または Setup Menu で行います。

### 1. SACD をトレイに入れた時の再生優先順位

デフォルト (初期設定) では、SACD ソフトをトレイに入れた時に SACD 2CH を優先します。

SACD MCH を優先させたい場合、まず STOP ボタンを押した状態で NEXT ボタンを押します。その後 Open ボタンを押すと、MCH 優先に基本設定します。

※ MCH 優先を基本設定にしないと、4CH マルチ再生や 5.1CH マルチ再生で接続しても音が出ません。

下記表のマルチ再生の設定をする前に、MCH 優先を基本設定にしてから行って下さい。

MCH 優先状態から元の SACD 2CH を優先状態に戻したい場合は同じ動作を繰り返します。

リモコンの LAYR ボタンを押すことにより一時的な設定変更も可能です。

SACD 2CH → SACD MCH → CDDA という流れでそれぞれのレイヤーを読んで再生できます。

SACD MCH が優先の場合は SACD MCH → CDDA → SACD 2CH となります。

またリモコン LAYR ボタンからの SACD 2CH/MCH の設定変更は、SACD ソフトを取り換えた時リセットされます。

### 2. マルチチャンネルの設定

#### ※Firmware Version 25 まで

マルチチャンネルの設定は本体のボタンを使用して行います。

始めに STOP ボタン→PLAY ボタンの順に 2 つのボタンを押し続け、2 つのボタンを押した状態をキープして OPEN/CLOSE ボタンを押します。これでマルチチャンネル設定モードに入ります。

マルチチャンネルの設定モードになったら NEXT ボタンを押して CNTR MIX→OPT OUT→OPT ALL CH の内から設定を変更したいモードを選び PLAY ボタンを押して ON/OFF や PLINK/SONOMA の変更を実行します。

#### ※Firmware Version 26 以降

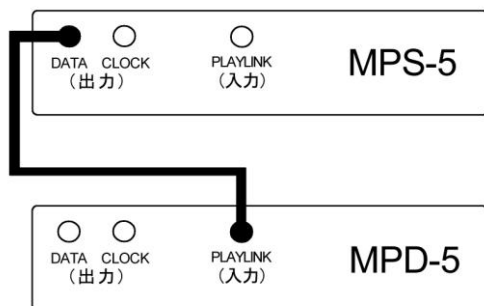
リモコンの clr ボタンを長押しすると、セットアップメニューモードに入ります。その後 5 秒ほど無操作ですと、セットアップメニューモードを終了します。セットアップメニューモードに入り、CLR を短押しで次のメニューに移行します。変更可能な項目は再生ボタンで変更できます。

マルチチャンネル設定に関する項目は CNTR MIX, OPT OUT, OPT ALL CH です。他の項目に関しては「Setup Menu」の項目を参照して下さい。

ディスプレイ表示	選択	詳細説明
CNTR MIX	ON/ OFF	フロントセンターの音をそのまま再生するモード、もしくは「フロント L (レフト)」と「フロント R (ライト)」に振り分けて再生するモードを設定します。 ON の場合は振り分けて再生するモードになります。CENETR MIX/ON 状態の時は OPT ALL CH は有効ではありません。ON の状態で MPD-5 を追加することにより、フロントは MPS-5 本体より再生し、リアは MPD-5 より再生する 4-channel マルチが可能になります。(その場合 OPT OUT は PLINK モードに設定し、OPT ALL CH は OFF モードに切り替えます)
OPT OUT	PLINK/ SONOMA	ST リンクのデジタル出力を PLINK か SONOMA にするかを設定するモードです。 MPD-5 を追加して 4-channel マルチもしくは 6-channel マルチに設定する場合は PLINK を選びます。 MPD-5 を 1 台追加する事で、フロント 2CH/リア 2CH の 4CH マルチ再生が可能。  ■MPD-5 一台使用時における 4channel 再生時の MPS-5 の設定： CNTR MIX/ON、OPT OUT/PLINK、OPT ALL CH/OFF  ■MPD-5 一台使用時における 4channel 再生の接続方法： MPS-5 (DATA 出力) →MPD-5 (PLAYLINK 入力) MPD-5 を 2 台追加すると「フロント C (センター)」と「LFE (サブウーファー)」を加えた 5.1CH (6channel マルチ) 再生が可能です。  5.1CH 再生の場合 1 台目の MPD-5 が「フロント C (センター)」と「LFE (サブウーファー)」になり、2 台目の MPD-5 がリアの L/R チャンネルになります。

		<p>■MPD-5 二台使用時における 5.1CH 再生時の MPS-5 の設定： CNTR MIX/OFF、OPT OUT/PLINK、OPT ALL CH/OFF</p> <p>■MPD-5 二台使用時における 5.1CH 再生の接続方法： MPS-5 (DATA 出力) →MPD-5 (PLAYLINK 入力-DATA 出力) → MPD-5 (PLAYLINK 入力)</p> <p>EMM Lab 社製の 6CH DAC を使って 5.1CH マルチをする場合の設定は、 <b>CNTR MIX/OFF、OPT OUT/SONOMA、OPT ALL CH/ON</b> その場合の接続は MPS-5(DATA/CLOCK 出力)→6CH DAC です。 ※下記参照</p>
OPT ALL CH	ON/ OFF	<p>MPS-5 を 6CH DAC と接続する際は、OPT ALL CH の設定は ON となります。 また MPS-5 からの出力は、DATA,CLOCK のデジタル出力両方を使用します。 ON の場合、5.1CH すべてのサラウンドデジタル信号は DATA 出力と CLOCK 出力より出ます。ON 時の OPT OUT の設定は SONOMA モードに設定して下さい OPT ALL CH が OFF の場合、OPT OUT を PLINK モードにし CNTR MIX を ON することにより、DATA 出力からはリアの L/R チャンネルのデジタル信号が出ます。 CETER MIX OFF の場合は「フロント C (センター)」と「LFE (サブウーファー)」とリアの L/R チャンネルのデジタル信号が出ます。 接続に関しては OPT OUT PLINK/SONOMA の欄を参照して下さい。</p>

## 4ch・6ch マルチ接続方法



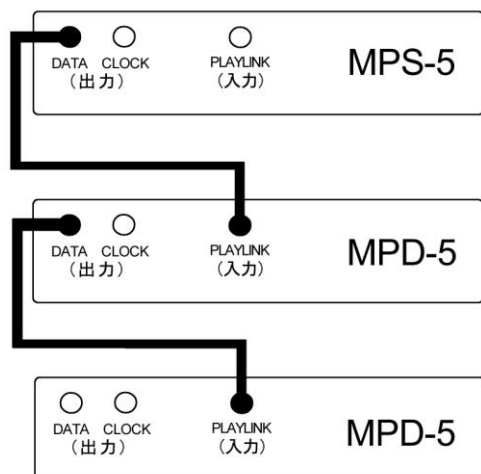
### ■ 4channel

接続：

Playback Designs の DA コンバーター・MPD-5 を追加しての 4channel マルチ再生時の接続は、MPS-5 の DATA 出力から MPD-5 の PLAYLINK 入力に接続します。

設定：

CNTR MIX/ON OPT OUT/PLINK OPT ALL CHH/OFF  
の設定になります。



### ■ 6channel (MPD-5 2台使用時)

接続：

Playback Designs の DA コンバーター・MPD-5 を 2 台追加しての 6channel マルチ再生時の接続は、MPS-5 の DATA 出力から MPD-5 の PLAYLINK 入力、また MPS-5 から PLAYLINK に入力を受けた MPD-5 の DATA 出力から、残りのもう 1 台の MPD-5 の PLAYLINK に接続します。

設定：

CNTR MIX/OFF OPT OUT/PLINK OPT ALL CHH/OFF  
の設定になります。

### ■ 6channel (EMM lab 6CH DAC 使用時)

接続：MPS-5 からの出力は DATA CLOCK のデジタル出力両方を使用し 6CH DAC に接続します。

5.1CH すべてのサラウンドデジタル信号は DATA 出力と CLOCK 出力より出ます。

設定：CNTR MIX/OFF OPT OUT/SONOMA OPT ALL CH/ON

(CNTR MIX は ON に設定していても OFF 状態になります)



## MPS-5 Products Updates

Playback Designs は定期的に MPS-5 や MPD-5 に付随した新製品が出る際等、新しいアルゴリズムのソフトウェアを発表しますが、そのソフトウェアでアップデートを行う事で機能の追加や音質面の向上等が可能となります。

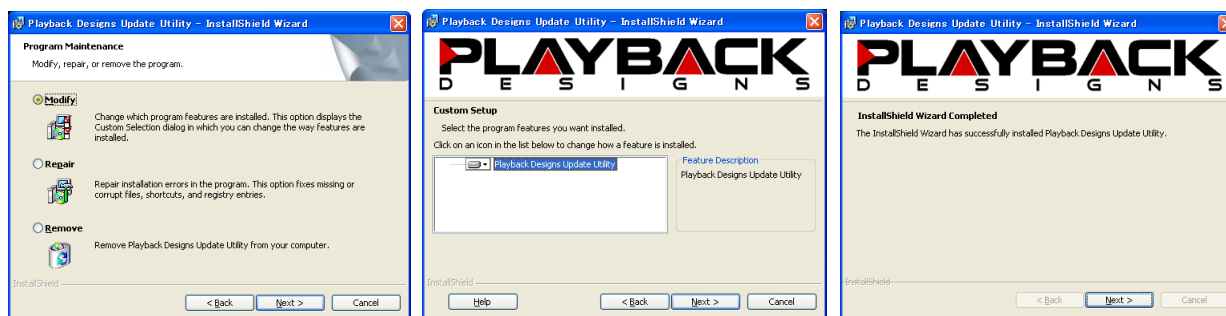
- ※ MPS-5 (MPD-5) 本体ファームウェアアップデートの際は、**Windows PC** を使用して行います。Mac PC は本体ソフトウェアアップデートに対応していませんので、Mac PC のみをお持ちの際は、日本輸入総代理店の株式会社ナスペックか、ご購入の販売店様にご相談をお願い致します。
- ※ ダウンロードした時期や PC の設定などによりファイル名や表示が異なる場合があります。

### アップデートに必要なソフトのダウンロードとファイルの保存

1. [www.playbackdesigns.com](http://www.playbackdesigns.com) にアクセスし、トップページの Support → Products Updates から Password に「payback」(※綴りに注意してください) と入力してソフトウェアのダウンロードを行います。  
※HP 左側にある「Username」と「Password」は使用しません。



2. 「Playback Designs Update Utility (PDUU)」をダウンロードし、インストールします。



これらの画面が表示されますが、特に設定は必要ありません。NEXT を押してインストールを行ってください。Install クリックして一番右の画面が表示されたらインストール成功です。NEXT を押してください。  
※再起動が必要な場合があります。

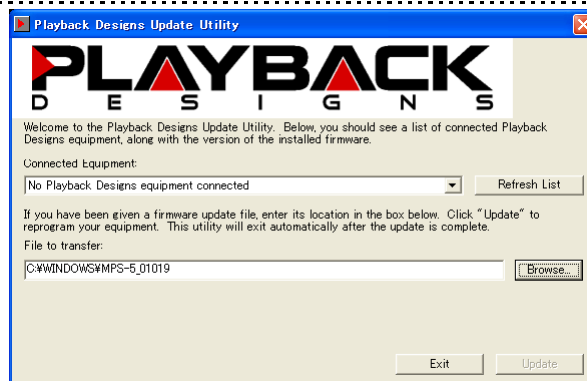
3. 「MPS-5 SACD / CD Player」で SACD プレーヤーMPS-5 用のファイル、もしくは「MPD-5 DAC」で DA コンバーターMPD-5 用のファイルをダウンロードしてください。

## MPS-5 アップデート手順

※以下の手順は前項「アップデートに必要なソフトのダウンロードとファイルの保存」手順後に行ってください。

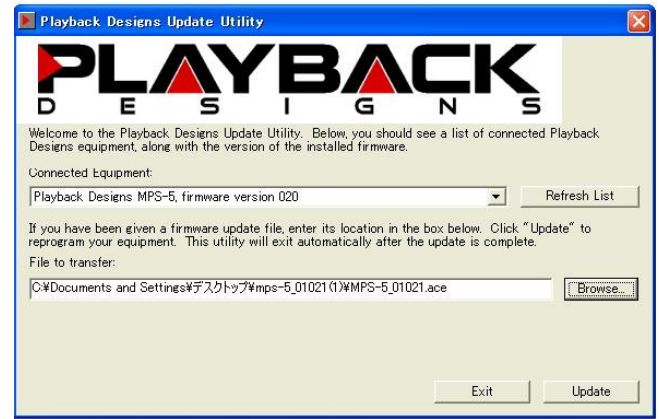
### アップデートの手順

1. 始めは Windows PC と MPS-5 (MPD-5) を接続しない様にしてください。  
また MPS-5 (MPD-5) の本体主電源を ON にした状態で行ってください。
2. インストールした「Playback Designs Update Utility (PDUU)」のソフトウェアを起動して下さい。
3. 写真の様なスクリーンが表示されたら、USB ケーブルを MPS-5 (MPD-5) バックパネルの SOFTWARE (USB 端子) に接続してください。



4. USB ケーブルを接続したら、Refresh List をクリック。  
現在の Firmware Version が表示されます。

「File to transfer」のファイルが Playback Designs HP からダウンロードしたファイルに指定されているか確認してください。されていない場合、ファイル上に位置する Browse ボタンをクリックしてファイルを指定してください。



指定したら「Update」をクリックしてください。  
アップデートが始まります。



アップデートが成功すると上図の様に表示されま  
す。  
OK をクリックしてください。



5. アップデート成功の表示が出たら、MPS-5 (MPD-5) のバックパネルの主電源を OFF にしてください。  
20 秒程待ってから、再び主電源スイッチを ON にしてください。

**※決してアップデートが完了するまえに主電源を OFF にしないでください。  
ここでのアップデートは数分かかります。**

次のアップデートの際は「Playback Designs Update Utility (PDUU)」を立ち上げ、2.からスタートしてください。

### 重要！！

全体のアップグレード手順は数分かかります。この間に MPS-5 (MPD-5) の電源を OFF にした、USB ケーブルの接続を外したり、PC の電源を OFF にした等の誤動作を行ってしまうと、正常にアップデートされません。この様なケースにおいて、MPS-5 (MPD-5) の電源が入らない、MPS-5 (MPD-5) が正常に起動/動作しない等の症状が出ます。その様な場合以下の手順でセットアップを行ってください。

1. MPS-5 (MPD-5) のバックパネルの主電源スイッチを OFF にしてください。
2. バックパネルの BOOT ボタンを押し続けてください。
3. BOOT ボタンを押した状態で、主電源スイッチを再び ON にしてください。主電源スイッチを ON にしたら、BOOT ボタンを離してください。

電源が正常に ON になります。

ここで再度 PC 上の Update Utility を立ち上げて、アップデートを行ってください。

## Setup Menu

ファームウェアの更新 (**Version.26 以降**) が完了すると Setup Menu が使用可能になります。リモコンの clr ボタンを長押しすると、Setup Menu モードに入ります。その後 5 秒ほど無操作ですと、Setup Menu モードを終了します。

Setup Menu モードに入り、CLR を短押しで次のメニューに移行します。変更可能な項目は再生ボタンで変更できません。

**注意：Setup Menu メニューを使用する場合は、DIGITAL INPUTS/PLAYLINK 端子と DIGITAL OUTPUTS/CLOCK 端子に USB-X ST などのデバイスを何も接続していない状態で行ってください。**

No	ディスプレイ表示	詳細説明
1.	SER NUM	Serial number を確認できます。
2.	VERSION	Firmware version を確認できます。
3.	CNTR MIX (ON/OFF)	Center Mix を変更できます (初期値：OFF)。 詳細は「SACD マルチ再生設定方法」の項目を参照して下さい。 ※MPS-5 のみ変更可能です。
4.	OPT OUT (PLINK/SONOMA)	Optical Output Format を変更できます (初期値：PLINK)。 詳細は「SACD マルチ再生設定方法」の項目を参照して下さい。 ※MPS-5 のみ変更可能です。
5.	OPT ALL CH (ON/OFF)	Optical All Channels を変更できます (初期値：OFF)。 詳細は「SACD マルチ再生設定方法」の項目を参照して下さい。 ※MPS-5 のみ変更可能です。
6.	PLINK IN (PLINK/USB-X II)	PLINK Input Format (Digital Inputs/PLAYLINK) に接続するデバイスの選択をします。PLINK デバイスを接続する場合は PLINK を、USB-X ST を接続する場合は USB-X II を選択して下さい。
7.	IR (Unlocked/Locked)	MPS-5 に MPD-5 を接続しマルチチャンネルセッティングを行っている場合リモコンからの信号を無効に (Locked) できます (初期値：Unlocked)。 ※MPD-5 のみ変更可能です。

## External Clock

MPS-5 のクロック回路はかつてないほど錬られたもので、外部からのクロックを必要としないほど完成された回路が採用されています。このクロック回路の部分は他の回路から完全にシールドされており、外部からのデジタル入力に対して非常に洗練されたアルゴリズムでジッターを取り除きます。

従って、ジッターを含んだデジタル信号が入力されても、このパワフルなクロック回路でジッターを強力に取り除きます。これにより高価な CD トランスポートでなくても、上質な音が再生可能です。

※この CLOCK 端子はワードクロック用の入力端子ではありませんので、ワードクロックは入りません。

## エイジング

本機は長期にわたるエイジングを必要とします。

350 時間を超えて、少しずつ能力を発揮し始め、500 時間を超えると安定したパフォーマンスが得られます。

# Specifications of MPS-5

入力端子 (デジタル) :	AES/EBU (XLR) × 1 系統 (シングル AES で 192kHz/24bit まで対応)
	SPDIF (RCA) × 1 系統 (シングルで 192kHz/24bit まで対応)
	SPDIF (Toslink) × 1 系統 (シングルで 192kHz/24bit まで対応)
	PLAYLINK × 1 系統 SONOMA 用 ファイバー端子
	PC (USB) × 1 系統
	AUXILIARY × 1 系統
出力端子 (デジタル) :	AES/EBU (XLR) × 1 系統
	DATA × 1 系統
	CLOCK × 1 系統 } SONOMA 用 ファイバー端子
出力端子 (アナログ) :	バランス (XLR) × 1 系統 (2 番 Hot) 4Vrms 1kHz 最大レベル時
	アンバランス (RCA) × 1 系統 2Vrms 1kHz 最大レベル時
	BNC (50Ω) × 1 系統 2Vrms 1kHz 最大レベル時
システムコントロール :	SOFTWARE(USB) × 1 系統
	REMOTE (RS232) × 1 系統
	BOOT × 1
消費電力 :	100W (最大)
サイズ mm :	435(W) × 405(D) × 95(H)
重量 :	12.5kg

## Function

位相切替 : 0° / -180°  
SACD/CD 対応  
Mute/Dim 機能

## SONOMA

Sonoma システムは DSD (ダイレクトストリームデジタル) 方式で録音・編集できるマルチチャンネルレコーダーです。  
最大 32 チャンネルを完全に DSD ドメインで録音し、他のフォーマットに変換することなくそのまま再現します。

Playback Designs 社は常により洗練されたデザイン、設計を目指し製品の改善に努めています。その為、デザイン、性能等事前の予告無しに変更する場合がございます。

本機の輸送に必要となる購入時の箱は必ず保管しておいてください。

## 保証

本機の保証は株式会社ナスペックが行います。

修理が発生した場合、保証書を同梱の上で発送ください。

※ 修理品についてのご質問・送り先は、下記 本社/サービスセンターにてお受け致しております。

詳しいお問い合わせは **Playback Designs** 日本輸入総代理店 株式会社 ナスペック

本社/サービスセンター 〒500-8386 岐阜県岐阜市藪田西 1-4-5 TEL 058-215-7510 FAX 058-268-7118  
フリーダイヤル 0120-932-45

東京営業部 〒157-0064 東京都世田谷区給田 1-9-24 TEL 03-5313-3831 FAX 03-5313-3839  
e-mail : info@naspecaudio.com URL http://naspecaudio.com

2013.11.8